

# **BASES DE LICITACIÓN PÚBLICA ESTATAL**

## **LP-CMOP-029/2021**

### **OBRA PÚBLICA A BASE DE PRECIOS UNITARIOS Y TIEMPO DETERMINADO**

#### **NOMBRE DE LA OBRA:**

**“CONSTRUCCIÓN DE PAVIMENTO Y OBRAS COMPLEMENTARIAS EN CALLE 20 DE NOVIEMBRE ENTRE CALLE HERMANOS SERDÁN Y CALLE JOSEFA ORTÍZ DE DOMÍNGUEZ, CALLE JOSEFA ORTÍZ DE DOMÍNGUEZ ENTRE 20 DE NOVIEMBRE Y CALLE 14 DE FEBRERO O CALLE CARMELITAS EN LA COLONIA TRES CERRITOS, JUNTA AUXILIAR SAN BALTAZAR CAMPECHE, MUNICIPIO DE PUEBLA. ubicada EN CALLE 20 DE NOVIEMBRE ENTRE CALLE HERMANOS SERDÁN Y CALLE JOSEFA ORTÍZ DE DOMÍNGUEZ, CALLE JOSEFA ORTÍZ DE DOMÍNGUEZ ENTRE 20 DE NOVIEMBRE Y CALLE 14 DE FEBRERO O CALLE CARMELITAS EN LA COLONIA TRES CERRITOS, JUNTA AUXILIAR SAN BALTAZAR CAMPECHE, MUNICIPIO DE PUEBLA.”**

**JUNIO 2021**

INDICE

1	DISPOSICIONES GENERALES
1.1	OBJETO
1.2	NÚMERO DE PROCEDIMIENTO Y DESCRIPCIÓN DE LOS TRABAJOS
1.3	DEFINICIONES
1.4	DENOMINACIÓN DEL CONVOCANTE
1.5	DISPONIBILIDAD DE LOS RECURSOS
2	ACTOS DEL PROCEDIMIENTO DE LICITACIÓN PÚBLICA ESTATAL
2.1	FECHAS, HORARIOS, LUGARES DE LOS ACTOS Y DEMÁS DATOS
2.2	VISITA AL SITIO DE LOS TRABAJOS
2.3	JUNTA DE ACLARACIONES
2.4	PRESENTACIÓN Y APERTURA DE PROPOSICIONES TÉCNICAS
2.5	RESULTADOS DE EVALUACIÓN TÉCNICA Y APERTURA DE PROPOSICIONES ECONÓMICAS
2.6	FALLO
3	REQUISITOS DE PARTICIPACIÓN
3.1	EXISTENCIA Y PERSONALIDAD JURÍDICA
3.2	ESPECIALIDAD REQUERIDA
3.3	CAPITAL CONTABLE MÍNIMO
3.4	CAPACIDAD FINANCIERA
3.5	CAPACIDAD TÉCNICA
3.6	EXPERIENCIA
4	PARTICIPACIÓN CONJUNTA
5	IMPEDIMENTOS DE PARTICIPACIÓN
6	ASPECTOS A CONSIDERAR EN LA INTEGRACIÓN DE LAS PROPOSICIONES
6.1	ACEPTACIÓN DEL LICITANTE AL PRESENTAR PROPUESTAS
6.2	NEGOCIACIÓN DE LAS BASES DE LICITACIÓN Y/O PROPUESTAS
6.3	IDIOMA Y MONEDA EN QUE DEBERÁN PRESENTARSE LAS PROPUESTAS
6.4	FORMALIDADES DE LAS PROPUESTAS
6.5	INFORMACIÓN CONFIDENCIAL Y AVISO DE PRIVACIDAD
6.6	DOCUMENTOS NECESARIOS PARA PREPARAR LA PROPUESTA
6.7	MODELO DE CONTRATO
6.8	MODIFICACIONES Y ACLARACIONES A LAS PRESENTES BASES DE LICITACIÓN
7	DOCUMENTOS QUE INTEGRAN LAS PROPUESTAS
7.1	<u>PROPUESTA TÉCNICA</u>
7.2	<u>PROPUESTA ECONÓMICA</u>
8	CRITERIOS DE EVALUACIÓN DE LAS PROPUESTAS
8.1	EVALUACIÓN LEGAL
8.2	EVALUACIÓN FINANCIERA
8.3	EVALUACIÓN TÉCNICA
8.4	EVALUACIÓN ECONÓMICA
9	CAUSALES DE DESCALIFICACIÓN Y DESECHAMIENTO DE LAS PROPUESTAS
9.1	CAUSALES DE DESCALIFICACIÓN
9.2	CAUSALES DE DESECHAMIENTO
10	LICITACIÓN DESIERTA Y/O CANCELADA
11	ADJUDICACIÓN DEL CONTRATO
11.1	ANTICIPO
11.2	GARANTÍAS
11.2.1	GARANTÍA DE SERIEDAD DE LAS PROPOSICIONES
11.2.2	OTRAS GARANTÍAS

12	FIRMA DEL CONTRATO
13	RECURSO DE INCONFORMIDAD
14	EJECUCIÓN DE LOS TRABAJOS
14.1	DISPOSICIONES A CONSIDERAR POR EL LICITANTE GANADOR
14.2	RESIDENCIA DE LOS TRABAJOS Y SUPERINTENDENCIA DE OBRA
14.3	ESTIMACIONES DE LOS TRABAJOS
14.4	PROCEDIMIENTO DE AJUSTE DE COSTOS
14.5	RETENCIONES
14.6	BITÁCORA DE LOS TRABAJOS
14.7	RESPONSABILIDAD DEL CONTRATISTA
14.8	MEDIDAS DE SEGURIDAD E HIGIENE
14.9	LEGISLACIÓN APLICABLE
11.10	SUSPENSIÓN DEL CONTRATO
14.11	TERMINACIÓN ANTICIPADA DEL CONTRATO
14.12	RESCISIÓN ADMINISTRATIVA DEL CONTRATO
14.13	SOLUCIÓN DE CONTROVERSIAS
15	REQUISITOS COMPLEMENTARIOS
16	FORMULARIOS

## DISPOSICIONES GENERALES

El Honorable Ayuntamiento del Municipio de Puebla, a través del Comité Municipal de Obra Pública y Servicios Relacionados de conformidad con lo establecido en el artículo 134 de la Constitución Política de los Estados Unidos Mexicanos; artículo 108 de la Constitución Política del Estado Libre y Soberano de Puebla; artículo 70 de la Ley de Egresos del Estado de Puebla, para el Ejercicio Fiscal 2021; en los artículos 1, 6 último párrafo, 23 fracción I, 24, 27, 30, 36 fracción I, 48 fracción I, 56 y demás relativos a la Ley de Obra Pública y Servicios Relacionados con la Misma para el Estado de Puebla; así como en los artículos 20, 23, 26 y demás relativos al Reglamento de la Ley de Obra Pública y Servicios Relacionados con la Misma para el Estado de Puebla; y artículo 14 fracción X del Reglamento Interior de la Secretaría de Infraestructura y Servicios Públicos del Honorable Ayuntamiento del Municipio de Puebla, artículo 3 del Reglamento Interior del Comité Municipal de Obra Pública y Servicios Relacionados, emite las presentes **Bases de Licitación** para que los interesados a presentar propuesta conozcan los términos, condiciones, aspectos y requisitos que regirán el presente procedimiento de adjudicación a fin de lograr la contratación de los trabajos que se definen en las mismas.

### 1.1. OBJETO

Las presentes **Bases de Licitación** en cumplimiento a lo previsto por la Ley de Obra Pública y Servicios Relacionados con la Misma para el Estado de Puebla y el Reglamento de la Ley de Obra Pública y Servicios Relacionados con la Misma para el Estado de Puebla, tienen por objeto establecer los mismos requisitos y condiciones para todos los participantes, proporcionando a todos los interesados igual acceso a la información.

### 1.2. NÚMERO DE PROCEDIMIENTO Y DESCRIPCIÓN DE LOS TRABAJOS

Los trabajos a realizarse en el presente procedimiento de adjudicación por **Licitación Pública Estatal**, con el número **LP-CMOP-029/2021** consisten en la: **“CONSTRUCCIÓN DE PAVIMENTO Y OBRAS COMPLEMENTARIAS EN CALLE 20 DE NOVIEMBRE ENTRE CALLE HERMANOS SERDÁN Y CALLE JOSEFA ORTÍZ DE DOMÍNGUEZ, CALLE JOSEFA ORTÍZ DE DOMÍNGUEZ ENTRE 20 DE NOVIEMBRE Y CALLE 14 DE FEBRERO O CALLE CARMELITAS EN LA COLONIA TRES CERRITOS, JUNTA AUXILIAR SAN BALTAZAR CAMPECHE, MUNICIPIO DE PUEBLA. ubicada EN CALLE 20 DE NOVIEMBRE ENTRE CALLE HERMANOS SERDÁN Y CALLE JOSEFA ORTÍZ DE DOMÍNGUEZ, CALLE JOSEFA ORTÍZ DE DOMÍNGUEZ ENTRE 20 DE NOVIEMBRE Y CALLE 14 DE FEBRERO O CALLE CARMELITAS EN LA COLONIA TRES CERRITOS, JUNTA AUXILIAR SAN BALTAZAR CAMPECHE, MUNICIPIO DE PUEBLA.”**

### 1.3. DEFINICIONES

Para efectos de simplificación de las presentes **Bases de Licitación**, se deberá entender por:

- I. **Bases de Licitación.-** Las disposiciones generales, instrucciones, especificaciones generales y particulares de construcción de la obra que se licita; documentos, guías de llenado, formatos y anexos que el **Convocante** proporciona a los licitantes para preparar sus proposiciones en el presente procedimiento de adjudicación
- II. **Convocante.-** El Comité Municipal de Obra Pública y Servicios Relacionados.
- III. **Contraloría.-** La Contraloría Municipal del H. Ayuntamiento del Municipio de Puebla.
- IV. **Contratista.-** La persona que celebre contratos de Obra Pública o de Servicios Relacionados con la Misma.
- V. **Dependencia Contratante.-** Secretaría de Infraestructura y Servicios Públicos del H. Ayuntamiento del Municipio de Puebla.

- VI. **Estimación.-** Se entenderá como la valuación de los trabajos ejecutados en el periodo pactado aplicando los precios unitarios a las cantidades de los conceptos de trabajo realizados, considerando en su caso, la amortización de los anticipos.
- VII. **Ley.-** Ley de Obra Pública y Servicios Relacionados con la Misma para el Estado de Puebla.
- VIII. **Licitante.-** La persona física o moral que se inscriba legalmente en el presente procedimiento de adjudicación.
- IX. **Precio Unitario.-** Importe de la remuneración o pago total que debe cubrirse al contratista por unidad de concepto terminado, ejecutado conforme al proyecto, especificaciones de construcción y normas de calidad.
- X. **Proposición o Propuesta.-** Conjunto de documentos legales, financieros, técnicos y económicos que forman parte de la oferta que presenta el Licitante en el procedimiento de adjudicación de acuerdo con las formalidades requeridas por la Ley, el Reglamento y las presentes Bases de Licitación.
- XI. **Proposición o Propuesta Solvente.-** Aquella proposición que reúne, conforme a los criterios de evaluación las condiciones legales, financieras, técnicas y económicas que garantizan la correcta ejecución de los trabajos.
- XII. **Reglamento.-** Reglamento de la Ley de Obra Pública y Servicios Relacionados con la Misma para el Estado de Puebla.
- XIII. **Superintendente de construcción.-** El representante del contratista ante el **Convocante**, para cumplir con los términos y condiciones pactados en el contrato, en lo relacionado con la ejecución de los trabajos.

#### 1.4. DENOMINACIÓN DEL CONVOCANTE

El Honorable Ayuntamiento del Municipio de Puebla, a través del Comité Municipal de Obra Pública y Servicios Relacionados.

#### 1.5. DISPONIBILIDAD DE LOS RECURSOS

Los recursos que cubrirán las erogaciones que se deriven del contrato de Obra Pública motivo del presente procedimiento de Licitación Pública Estatal, se encuentran disponibles para los fines señalados en la presente **Bases de Licitación** en virtud de que han sido debidamente autorizados por la Tesorería Municipal; las erogaciones de los mismos se realizarán en los términos pactados en el contrato correspondiente, así como en la **Ley** y el **Reglamento**.

### 2. ACTOS DEL PROCEDIMIENTO DE LICITACIÓN PÚBLICA ESTATAL

Los actos que conforman el procedimiento de adjudicación por Licitación Pública Estatal se llevarán a cabo en las fechas, horarios y lugares establecidos en las presentes **Bases de Licitación**, con las formalidades requeridas, siendo responsabilidad de los **Licitantes** su observancia.

#### 2.1. FECHAS, HORARIOS, LUGARES DE LOS ACTOS Y DEMÁS DATOS

Todos los actos del procedimiento de adjudicación por Licitación Pública Estatal se llevarán a cabo en la Sala de Juntas del **Convocante**, ubicada en Prolongación Reforma 3308, primer piso, Col. Amor de esta Ciudad de Puebla, en las fechas y horarios que se describen a continuación:

<b>CALENDARIO DEL PROCESO DE ADJUDICACIÓN.</b>				
<b>Fecha y hora de la visita al sitio de los trabajos</b>	<b>Fecha y hora de la junta de aclaraciones</b>	<b>Fecha límite de inscripción</b>	<b>Presentación y Apertura de Proposiciones</b>	
			<b>Apertura Técnica</b>	<b>Apertura Económica</b>
07/06/2021 09:30 hrs	07/06/2021 16:30 hrs	08/06/2021 09:00 a 13:00 hrs.	11/06/2021 10:00 hrs	14/06/2021 10:00 hrs
<b>Fecha y hora del acto de fallo</b>	<b>Fecha estimada de inicio de los trabajos</b>	<b>Fecha estimada de terminación de los trabajos</b>	<b>Plazo de ejecución en días naturales</b>	<b>Anticipo a Otorgar</b>
16/06/2021 14:00 hrs.	22/06/2021	20/08/2021	60 DÍAS NATURALES	30%

## 2.2. VISITA AL SITIO DE LOS TRABAJOS

De conformidad a lo establecido por el artículo 30 fracción XV de la **Ley**, la visita al sitio donde se realizarán los trabajos será obligatoria para los interesados y tendrá por objeto que los **Licitante** conozcan las condiciones climatológicas, hidrológicas, orográficas, la flora y fauna, vías de comunicación o de acceso, existentes en la zona en que se ejecutará la obra, sus condiciones geográficas, de suelo y en general cualquier aspecto que deban considerar en la integración de su **Propuesta**. El recorrido estará a cargo del personal técnico designado por el **Convocante**.

Los **Licitantes** tendrán la obligación de asistir en el punto exacto al lugar de reunión para el inicio de la visita al sitio de los trabajos, en la fecha y hora establecida conforme se indica en **la convocatoria**, a efecto de que se realice el registro de asistencia y se inicie el recorrido al sitio de los trabajos. Si algún **Licitante** no acude en forma puntual al lugar de reunión, no le será permitido el registro en el acta que al efecto se levante, su inasistencia será causa de descalificación. Tal incumplimiento será suficiente para no aceptar su **Propuesta**.

## 2.3. JUNTA DE ACLARACIONES

De acuerdo a lo establecido por los artículos 30 fracciones IV y VI y 25 del **Reglamento**, la asistencia de los **Licitantes** a la o las Juntas de Aclaraciones que celebre el **Convocante** es obligatoria, por lo que la inasistencia será causa de descalificación y por ende su **Propuesta** será desechada.

De conformidad con lo dispuesto por el artículo 23 del **Reglamento** y en congruencia con las acciones tomadas por los niveles de Gobierno Federal, Estatal y Municipal, derivado de la contingencia por el virus **SARS-Cov2 (COVID-19)**, este Comité determina que a fin de agilizar la conducción de la o las Juntas de Aclaraciones, todas las solicitudes de aclaración y/o dudas referentes a la convocatoria o a las presentes bases de licitación así como a las que se deriven del recorrido a la visita de obra, únicamente serán recibidas por correo electrónico a partir de la fecha de publicación y hasta con 24 horas de anticipación al acto de Junta de Aclaraciones, siendo este el único medio para recibir solicitudes de aclaraciones.

**Únicamente quienes hubieren adquirido las Bases de Licitación podrán solicitar vía correo electrónico aclaraciones o modificaciones a las mismas**, las solicitudes de aclaración deberán enviarse en hoja membretada y contener firma autógrafa del Representante Legal o quien cuente con facultades para ello, en caso contrario, serán desechadas por el **Convocante**. los cuales deberán enviar

de forma digital el escrito que contenga sus solicitudes de aclaración o modificación en hoja membretada y firmadas por el representante legal. El correo electrónico al que enviarán sus solicitudes es [departamentocostos.dop@pueblacapital.gob.mx](mailto:departamentocostos.dop@pueblacapital.gob.mx) debiendo remitirlas con al menos 24 horas de anticipación en la fecha y hora establecida para la celebración de la Junta de Aclaraciones; queda bajo la responsabilidad de los licitantes, confirmar que sus preguntas hayan sido recibidas, en caso de no enviarlas al correo antes mencionado dentro del término señalado anteriormente, el **Convocante** no se hará responsable que las dudas presentadas sean respondidas en la junta.

Los representantes del Comité Municipal de Obra Pública y Servicios relacionados, así como los licitantes interesados, firmarán el acta en la cual se asentarán las respuestas y aclaraciones de las dudas enviadas y se entregará copia del acta ya sea impresa o en medio electrónico a los asistentes. Todo lo que se establezca en el acta de Junta de Aclaraciones, será parte integral de las bases de la presente licitación, de conformidad al artículo 32 último párrafo de la **Ley**, por lo que deberá considerar las modificaciones o adiciones dadas a conocer en la Junta de aclaraciones para la presentación de sus propuestas.

#### 2.4. PRESENTACIÓN Y APERTURA DE PROPOSICIONES TÉCNICAS

El acto de la presentación y apertura de propuestas técnicas se realizará de conformidad a lo establecido por los artículos 33 y 35 fracción I de la **Ley**; así como 33, 34, 35, 36 y 37 del **Reglamento** y será presidida por el servidor público designado con facultades para aceptar o desechar las **Propuestas** durante la realización del acto.

Se recibirán los sobres cerrados que contengan las proposiciones técnica y económica respectivamente, haciéndose constar por el **Convocante** la integridad de los mismos; posteriormente se procederá a la apertura formal y revisión cuantitativa de la propuesta técnica exclusivamente, procediendo a desechar las que hubieran omitido alguno de los documentos exigidos. Al efecto se levantará un acta que contendrá como mínimo los requisitos establecidos en el artículo 37 del **Reglamento**, de la cual se entregará copia a los **Licitantes**. La falta de firma de algún **Licitante** no invalidará el contenido y efectos del acta.

En casos excepcionales y de acuerdo al artículo 37 de la **Ley** y número de participantes, características, magnitud y complejidad de los trabajos a ejecutar o cualquier otra causa suficiente a juicio del **Convocante**, se podrá realizar la apertura económica en el mismo acto de apertura técnica, quedando sujetas las **Propuestas** aceptadas para su análisis técnico y económico detallado.

**Este comité determina implementar medidas de seguridad durante el desarrollo de cada una de las fases de los procedimientos de adjudicación celebrados por este, derivado de la contingencia relacionada con el virus COVID-19 (SARS-COV-2), por lo cual se buscarán los mecanismos tecnológicos para que los mismos se desahoguen de manera virtual.**

#### 2.5. RESULTADOS DE EVALUACIÓN TÉCNICA Y APERTURA DE PROPOSICIONES ECONÓMICAS

El acto de resultados de evaluación técnica y apertura de proposiciones económicas se realizará de conformidad a lo establecido por los artículos 33 y 35 fracción II de la **Ley**, así como 33, 35, 38, 39 y 40 del **Reglamento** y será presidida por el servidor público designado con facultades para aceptar o desechar las **Propuestas** durante la realización del acto.

En fecha y hora señaladas se llevará a cabo la celebración del acto en el que se den a conocer los resultados de la evaluación técnica detallada y se procederá a la apertura de las propuestas económicas de aquellos Licitantes cuyas propuestas técnicas fueron aceptadas, desechando aquellas que no presenten la documentación exigida. En el mismo acto el **Convocante** proporcionará por escrito a los Licitantes la información acerca de las razones por las cuales su propuesta técnica resultó desechada. Al

efecto se levantará un acta que contendrá como mínimo los requisitos establecidos en el artículo 39 del **Reglamento**, de la cual se entregará copia a los **Licitantes**. La falta de firma de algún **Licitante** no invalidará el contenido ni los efectos del acta.

Cuando el **Convocante** lo estime pertinente, podrá diferir el acto de resultado de análisis técnico detallado y de apertura de económica en términos de lo establecido por el artículo 35 fracción II párrafo tercero de la **Ley**.

Durante el evento, y una vez leído el resultado de la revisión cuantitativa de la propuesta Técnica y Económica, los Licitantes en forma conjunta con el Titular del Comité Municipal de Obra Pública y Servicios Relacionados y el Representante de la **Contraloría**, rubricarán el Catálogo de Conceptos.

## 2.6. FALLO

El acto del fallo se realizará en junta pública en la que se dará a conocer de conformidad a lo establecido por los artículos 35 fracción III de la **Ley** y 45 del **Reglamento** y será presidida por el servidor público facultado.

En fecha y hora señaladas se llevará a cabo la celebración del acto de fallo, mediante el cual el **Convocante** proporcionará por escrito a los **Licitantes** la información acerca de las razones por las cuales su **propuesta** no resultó ganadora. Al efecto se levantará un acta que contendrá como mínimo los requisitos establecidos en el artículo 45 del **Reglamento**, misma que deberá estar firmada por el **Convocante**, el representante de la **Contraloría** y los **Licitantes**, entregando copia a los **Licitantes** que acudieron al acto.

**Cuando el Convocante lo estime pertinente, podrá diferir el acto de fallo en términos de lo establecido por el artículo 35 fracción III párrafo tercero de la Ley.**

## 3. REQUISITOS DE PARTICIPACIÓN

Los interesados que pretendan participar en el presente procedimiento de adjudicación por **Licitación Pública Estatal** deberán cumplir con los siguientes requisitos:

### 3.1. EXISTENCIA Y PERSONALIDAD JURÍDICA

Con fundamento en el artículo 27 del **Reglamento** los **Licitantes** para acreditar su existencia y personalidad jurídica deberán presentar la documentación en los términos requeridos, con los siguientes requisitos:

Tratándose de personas físicas:

- a) Original y copia por ambos lados de la identificación oficial vigente con fotografía
- b) Constancia de situación fiscal actualizada, con fecha de **vigencia no mayor a 30 días a la fecha de la apertura.**
- c) Original y copia de acta de nacimiento de la persona física
- d) Opinión del Cumplimiento de Obligaciones en Materia de Seguridad Social emitida por el IMSS vigente a la fecha de presentación de las propuestas, pudiendo ser verificada en cualquier momento de la evaluación.

Para el caso de personas morales:

- a) Original y copia de la identificación oficial del representante legal, por ambos lados.
- b) Constancia de situación fiscal actualizada, con fecha de **vigencia no mayor a 30 días a la fecha de la apertura.**



- c) Original y copia de Escrituras Públicas en las que conste el acta constitutiva, estatutos y en su caso, sus reformas o modificaciones.
- d) Original y copia de la Inscripción en el Registro Público de la Propiedad y del Comercio de las escrituras públicas mencionadas con anterioridad.
- e) Original y copia de los instrumentos notariales de los que se desprendan las facultades para obligarse por su representada a lo suscrito en la **Propuesta**.
- f) Escrito mediante el cual el representante de la persona moral manifieste que cuenta con facultades suficientes para comprometer a su representada, mismas que no han sido modificadas o revocadas, el cual deberá contener los datos siguientes:
  - De la persona moral: clave del Registro Federal de Contribuyentes, denominación o razón social, descripción del objeto social de la empresa; relación de los nombres de los accionistas, número y fecha de las escrituras públicas en las que conste el Acta Constitutiva, estatutos y, en su caso, sus reformas o modificaciones, señalando: nombre, número y circunscripción del Notario o Fedatario Público que las protocolizó; asimismo, los datos de inscripción en el Registro Público de la Propiedad y del Comercio, de acuerdo con el Formato 1.
  - Del Representante legal: nombre; número y fecha de los instrumentos notariales de los que se desprendan las facultades para suscribir la **Propuesta**, señalando: nombre, número y circunscripción del Notario o Fedatario Público que los protocolizó, así como identificación oficial vigente con fotografía. Asimismo, los datos de inscripción en el Registro Público de la Propiedad y del Comercio, de acuerdo con el **Formato 1**.
- g) Opinión del Cumplimiento de Obligaciones en Materia de Seguridad Social emitida por el IMSS vigente a la fecha de presentación de las propuestas, pudiendo ser verificada en cualquier momento de la evaluación.

Tratándose de persona física, la presentación de este documento no aplica.

Las personas físicas y morales también deberán presentar:

- I. Escrito en el que manifieste domicilio para oír y recibir todo tipo de notificaciones que se deriven de los actos del procedimiento de contratación respectivo, así como, su domicilio fiscal, en caso de ser diferente; dicho domicilio servirán para practicar las notificaciones aun las de carácter personal, las que surtirán todos sus efectos legales mientras no señale otro distinto, debiendo anexar comprobante domiciliario con antigüedad no mayor de 3 meses anteriores a la fecha de la presentación de su **Propuesta**; así mismo, en el mismo escrito, proporcionará cuando menos un correo electrónico y el número telefónico de sus oficinas actuales.
- II. Escrito mediante el cual declare bajo protesta de decir verdad que no se encuentra en alguno de los supuestos que establece el artículo 55 de la **Ley**, anexando Constancia de No Inhabilitado vigente en original, expedida por la Secretaría de la Función Pública.
- III. Solicitud de Inscripción al procedimiento con acuse de recepción del **Convocante**.
- IV. Copia simple del pago de las **Bases de Licitación**.
- V. Declaración de integridad en hoja membretada, en la cual el **Licitante** manifieste que por sí o a través de interpósita persona, se abstendrá de adoptar conductas para que los Servidores Públicos del **Convocante** induzcan o alteren las evaluaciones de las **Propuestas**, el resultado del procedimiento de adjudicación y cualquier otro aspecto que le otorgue condiciones preferentes, con relación a los demás participantes.

Tratándose de personas extranjeras los poderes y documentos legales deberán contar con la legalización o apostillamiento correspondiente por la autoridad competente del país de que se trate y, en su caso, deberán ser traducidos al español.

**Una vez llevado a cabo el cotejo, la contratante devolverá al interesado o interesados, por conducto de su representante, los documentos originales o certificados, conservándolos en copias simples. La presentación y entrega de estos documentos servirá para constatar que las personas cumplen con los requisitos legales necesarios, sin perjuicio de su análisis detallado.**

### **3.2. ESPECIALIDAD REQUERIDA**

Para el acto de presentación y apertura de las propuestas técnicas y económicas todos los licitantes, deberán de anexar copia simple legible y original para su cotejo del listado de contratista calificados y laboratorios de prueba de calidad vigente a junio de 2020 - mayo 2021, acreditando la especialidad requerida para la obra, emitidos por la Subcontraloría de Responsabilidades y Evolución Patrimonial, adscrita a la Contraloría Municipal del H. Ayuntamiento del Municipio de Puebla, la especialidad acreditada es **301**.

### **3.3. CAPITAL CONTABLE MÍNIMO**

El capital contable requerido para participar en el presente procedimiento de adjudicación por **Licitación Pública Estatal** será como mínimo de **\$1,000,000.00 (UN MILLON DE PESOS 00/100 M.N.)**.

La forma en que se acreditará el capital contable mínimo a que hace referencia el párrafo anterior será mediante copia simple de la Declaración Anual o Balance General, correspondiente al Ejercicio Fiscal **(2020)** e instrumento notarial actualizado; para personas morales con reciente aumento de Capital Social, además de lo anterior, deberán presentar el instrumento notarial en el que conste la protocolización del Acta de Asamblea en la que se acordó dicho aumento, así como su inscripción ante el Registro Público de la Propiedad y del Comercio y el Balance General en el que se refleje el aumento del capital; y para el caso de personas físicas con reciente aumento de su patrimonio deberán presentar el Balance General donde conste dicho aumento.

### **3.4. CAPACIDAD FINANCIERA**

La capacidad financiera será acreditada con copia simple de los siguientes documentos que deberán presentarse en el orden que se describen:

- I. Declaraciones Fiscales:** Declaración anual acompañada de la documentación soporte que acredite el cumplimiento de sus obligaciones del Ejercicio Fiscal inmediato anterior en la que se lleve a cabo la Licitación Pública Estatal, así como Pagos Provisionales acompañados con la documentación soporte que acredite el cumplimiento de sus obligaciones fiscales de los tres meses anteriores de conformidad a la fecha de presentación de las propuestas.
- II. Estados Financieros:**
  - a) Balance General
  - b) Estado de Resultados
  - c) Estado de Flujos de Efectivo
  - d) Estado de Variaciones en el Capital Contable
  - e) Relaciones Analíticas de los principales renglones de los Estados Financieros (Balance General y Estado de Resultados)
  - f) Comparativo de razones financieras básicas (liquidez, solvencia y estabilidad)

III. **Opinión de Cumplimiento de Obligaciones Fiscales emitida por el SAT vigente a la fecha de presentación de las propuestas**, pudiendo ser verificada en cualquier momento de la evaluación.

Todos estos incisos deberán corresponder al último ejercicio fiscal anterior a la fecha en que se lleve a cabo la Licitación Pública Estatal, así como los correspondientes al ejercicio de los estados financieros conforme al último mes de acuerdo al cumplimiento de sus obligaciones fiscales a la fecha de apertura. Los documentos mencionados deberán estar firmados por el representante legal de la empresa y auditados por contador público independiente y que cuente con registro ante las autoridades correspondientes, anexando copia certificada de la cédula profesional de este último.

En el caso de personas físicas de reciente inscripción ante las autoridades fiscales competentes, personas morales de nueva creación, así como personas físicas o morales con reciente reanudación de actividades, deberán presentar sus estados financieros más actualizados a la fecha de presentación de su **Proposición** y las declaraciones provisionales de impuestos y/o anuales.

Además de los documentos solicitados en las fracciones I y II de este numeral, las empresas (personas físicas o personas morales) que se encuentren en los supuestos del artículo 32-A del Código Fiscal de la Federación o que hayan optado por dictaminar sus estados financieros, deberán presentar el dictamen fiscal correspondiente, así como los estados financieros, balance general, estado de resultados, flujo de efectivo y estados de variaciones dictaminados, los cuales deberán ser avalados por Contador Público independiente registrado ante las autoridades competentes, anexando copia de la cédula profesional, copia del registro del Contador en mención y las declaraciones complementarias por dictamen que se hayan efectuado.

### 3.5. CAPACIDAD TÉCNICA

La Capacidad Técnica se acreditará con currículum del **Licitante** el cual deberá contener: datos generales, experiencia laboral específica en obras similares y cualquier otro dato que a juicio del **Licitante** permita conocer su experiencia; y de cada uno de los profesionales técnicos que serán responsables de la dirección, administración y ejecución de las obras, el currículum deberá contener claramente, la capacidad técnica y grado académico de preparación profesional de las personas físicas que serán responsables de la ejecución de los trabajos; deberá estar actualizado como mínimo 2 años a la fecha de la apertura, indicando explícitamente que se encuentra laborando en la empresa, su cargo y las obras en las que ha y está participando, debidamente firmado autógrafamente (no copia o digital), anexando carta de disponibilidad y copia simple de la cédula profesional y original para su cotejo.

Las obras públicas y privadas que requieran licencia de construcción de conformidad con lo señalado en el Código Reglamentario para el Municipio de Puebla, invariablemente deben realizarse bajo la responsabilidad de un profesionista registrado ante la CAADROC (Director Responsable de Obra "A"), cuya responsiva de participación en un proyecto u obra garantiza que se realiza en apego a las disposiciones técnicas y normativas del marco legal aplicable, deberá anexar la acreditación vigente del profesionista registrado ante la CAADROC y la documentación solicitada en el párrafo anterior, original o copia certificada para su cotejo de su cedula y registro ante la CAADROC, en el entendido que puede o no pertenecer a la empresa.

### 3.6. EXPERIENCIA

La Experiencia se acreditará con la relación de trabajos similares (**Formato 2**), realizados por el **Licitante**, anotando el nombre de la Contratante, descripción de las obras, importes totales, importes ejercidos y por ejercer y el periodo de ejecución, según el caso; así como con las copias simples de los documentos comprobatorios (copia de caratulas de contrato, copia de contratos de los trabajos

correspondientes, actas de entrega recepción) de los trabajos similares referidos en por lo menos 3 obras de los **trabajos a realizar en las presentes Bases de Licitación** y no mayor a 5 años a la fecha de la apertura.

#### 4. PARTICIPACIÓN CONJUNTA

Dos o más personas podrán presentar conjuntamente **Propuesta** en la licitación sin necesidad de constituir una sociedad o una nueva sociedad en caso de personas morales, siempre que lo manifiesten desde el momento de la adquisición de las **Bases de Licitación** y cumplan con lo establecido en los artículos **34** de la **Ley** y **28** y **32** del **Reglamento**, para lo cual deberán observar lo siguiente:

- I. Bastará la adquisición de un sólo ejemplar de las **Bases de Licitación**;
- II. Deberán celebrar entre sí un convenio privado, el que contendrá lo siguiente:
  - a) Nombre y firma de los representantes de cada una de las personas identificando, en su caso, los datos de los testimonios públicos con los que se acredita su representación;
  - b) Nombre y domicilio de los integrantes, identificando, en su caso, los datos de los testimonios públicos con los que se acredita la existencia legal de las personas jurídicas morales de la agrupación;
  - c) Definición de las partes de los trabajos que cada persona se obligaría a cumplir;
  - d) Determinación de un domicilio común para oír y recibir notificaciones que le correspondan;
  - e) Designación de un representante común, otorgándole poder amplio y suficiente para todo lo relacionado con la **Propuesta**; y
  - f) Estipulación expresa de que cada uno de los agrupados quedará obligado en forma conjunta y solidaria para comprometerse por cualquier responsabilidad derivada del contrato que se firme.
- III. En el acto de presentación y apertura de propuestas, el representante común deberá señalar que la **Proposición** se presenta en forma conjunta;
- IV. El convenio original a que hace referencia la fracción II de este numeral se incluirá en el sobre que contenga la propuesta técnica (PT-01) y el **Convocante** deberá revisar que el mismo cumple con los requisitos exigidos;
- V. Para cumplir con el capital contable mínimo requerido por el **Convocante**, se podrán sumar los correspondientes a cada una de las personas integrantes

#### 5. IMPEDIMENTOS DE PARTICIPACIÓN

De conformidad con lo dispuesto por el artículo 55 de la **Ley**, en el presente procedimiento de adjudicación no podrán participar las personas físicas o morales siguientes:

- I. Aquellas en cuyas empresas participen, los servidores públicos que intervengan en cualquier etapa del procedimiento de contratación, o que tengan un interés personal, familiar o de negocios, incluyendo aquellas en las que pueda resultar algún beneficio para ellos, su cónyuge o sus parientes consanguíneos hasta el cuarto grado por afinidad o civiles, o para terceros con los que tenga relaciones profesionales, laborales o de negocios o para socios o sociedades de las que el servidor público o las personas antes referidas formen o hayan formado parte;
- II. Las personas que desempeñen un empleo, cargo o comisión en el servicio público, o bien, las sociedades de las que dichas personas formen parte, sin autorización previa y específica de la Contraloría, conforme a la Ley de Responsabilidades de los Servidores Públicos del Estado, así como las inhabilitadas para desempeñar un empleo, cargo o comisión en el servicio público;

- III. Aquellos contratistas que, por causas imputables a ellos mismos, alguna dependencia o entidad, les hubiere rescindido administrativamente un contrato dentro de un lapso de dos años calendario contados a partir de la notificación del inicio del procedimiento rescisorio administrativo del contrato respectivo;
- IV. Los inhabilitados o impedidos por resolución de la Contraloría, en los términos del Capítulo VII de la **Ley**;
- V. Quienes hayan sido declarados por autoridad competente intervenidos o sujetas a concurso mercantil;
- VI. Los Licitantes que participen en un mismo procedimiento de contratación, que se encuentren vinculados entre sí por algún socio o asociado común;
- VII. Quienes pretendan participar en un procedimiento de contratación y previamente, hayan realizado o se encuentren realizando por sí o a través de empresas que formen parte del mismo grupo empresarial, en virtud de otro contrato, el proyecto de que se trate; trabajos de dirección, coordinación, supervisión y control de obra e instalaciones; laboratorio de análisis y control de calidad, geotecnia, mecánica de suelos y de resistencia de materiales, radiografías industriales, preparación de especificaciones de construcción, presupuesto de los trabajos, selección o aprobación de materiales, equipos y procesos, o la elaboración de cualquier otro documento vinculado con el procedimiento en que se encuentran interesadas en particular. Las personas que hayan realizado, por sí o a través de empresas que formen parte del mismo grupo empresarial, en virtud de otro contrato, estudios, planes o programas para la realización de obras públicas asociadas a proyectos de infraestructura en los que se incluyan trabajos de preparación de especificaciones de construcción, presupuesto, selección o aprobación de materiales, equipos o procesos, podrán participar en el procedimiento de Licitación Pública Estatal para la ejecución de los proyectos de infraestructura respectivos, siempre y cuando la información utilizada por dichas personas en los supuestos indicados, sea proporcionada a los demás **Licitantes**.
- VIII. Aquellas que por sí o a través de empresas que forman parte del mismo grupo empresarial, pretendan ser contratadas para la elaboración de dictámenes, peritajes y avalúos, cuando éstos hayan de ser utilizados para resolver discrepancias derivadas de los contratos en los que dichas personas o empresas sean partes;
- IX. Aquellas que presenten atraso en la ejecución de obra pública por causas imputables a ellos mismos;
- X. Aquellas que, habiendo sido contratadas para la ejecución de alguna obra, ésta presente vicios o defectos ocultos. En este caso el impedimento subsistirá hasta que los mismos se subsanen a satisfacción de la dependencia, entidad o de la Contraloría;
- XI. Aquellas que incurran en el supuesto a que se refiere el artículo 95 fracción IV de la **Ley**;
- XII. Aquellas que se encuentren sujetas a algún procedimiento de suspensión o cancelación de calificación, o del listado de contratistas;
- XIII. Aquellas que no se encuentren inscritas en el listado de contratistas calificados o no tengan revalidado su registro, salvo lo establecido por la Ley Federal; y
- XIV. Las demás que por cualquier causa se encuentren impedidas para ello por disposición de la **Ley**.

## **6 ASPECTOS A CONSIDERAR EN LA INTEGRACIÓN DE LAS PROPOSICIONES**

Los **Licitantes** al integrar sus proposiciones deberán considerar los siguientes aspectos, así como toda la documentación proporcionada en las presentes **Bases de Licitación**.

## 6.1 ACEPTACIÓN DEL LICITANTE AL PRESENTAR PROPUESTAS

Al presentar las **Propuestas** los **Licitantes** aceptan que:

- I. Conocen las Normas de Construcción en vigor y que tales instrumentos rigen en lo conducente respecto al presente procedimiento de adjudicación, que han juzgado y tomado en cuenta todas las condiciones que puedan influir en los precios ofertados en la **Propuesta**, tales como ubicación, condiciones de acceso al sitio donde se ejecutarán los trabajos, época del año en la cual se realizarán los mismos de acuerdo con el programa, condiciones del costo de mercado para los insumos de mano de obra, materiales, maquinaria y equipo de construcción en la fecha de presentación y apertura de propuestas, por lo que el pago de diversos conceptos, se hará al precio unitario que se fije en el contrato para la unidad de trabajo y alcances del mismo, establecido en el catálogo de conceptos de la presente licitación.
- II. Las diferencias que pudieran resultar en las cantidades anotadas en el catálogo de conceptos durante la ejecución de los trabajos, ya sean aumentos o reducciones, no justificará reclamación alguna del **contratista** en relación a los precios ofertados respectivos.
- III. Deberá considerar únicamente los precios unitarios para el catálogo de conceptos proporcionado y no deberán proponerse alternativas que modifiquen lo establecido en el mismo.
- IV. En el análisis de precio unitario de cada concepto, ha valorizado el coeficiente aplicable para la utilización de la herramienta de mano y equipo de seguridad, por lo tanto, durante la ejecución de los trabajos, no se justificará reclamación alguna del **contratista** en relación con los precios unitarios ofertados en el catálogo de conceptos propuesto.
- V. Los precios a costo directo de los insumos propuestos deberán ser aceptables, es decir, que sean menores, iguales o no rebasen considerablemente el presupuesto de obra elaborado previamente por el **Convocante**, considerando las condiciones vigentes en el mercado nacional o de la zona o región en donde se ejecutarán los trabajos, así como que los precios de manera individual y en su totalidad de la propuesta económica, por lo tanto, el **Convocante** desechara cualquier propuesta no remunerativa.
- VI. En relación directa con el punto que antecede, los presupuestos de las obras que ejecuta este H. Ayuntamiento, han sido debidamente autorizados por las dependencias normativas, siendo elaborados y estructurados acorde a los precios y condiciones vigentes en el mercado de la zona en donde se ejecutarán los trabajos, garantizando con esto la calidad y cumplimiento de las obligaciones que se deriven de un compromiso contractual, sin embargo se llegó a la conclusión que las propuestas de los **Licitantes** pueden variar en descenso al presupuesto autorizado hasta un cinco por ciento, de rebasar este porcentaje los precios se considerarán como no remunerativos, provocando no solo el sacrificio de la utilidad del **Licitante**, sino un riesgo en la calidad de la obra y el incumplimiento del contratista en las obligaciones contractuales.
- VII. La propuesta de programas de ejecución, racionalidad de explosión de insumos, maquinaria, equipo y mano de obra, por ningún motivo serán causa de modificación en el costo propuesto tanto en montos como en tiempos como en el catálogo de conceptos.
- VIII. Que la ejecución de los trabajos quedará sujeta a las disposiciones de la **Ley**, vigente al momento de la contratación

## 6.2 NEGOCIACIÓN DE LAS BASES DE LICITACIÓN Y/O PROPUESTAS

Ninguna de las condiciones contenidas en las **Bases de Licitación**, así como en las **Propuestas** presentadas por los Licitantes podrán ser negociadas.

### 6.3 IDIOMA Y MONEDA EN QUE DEBERÁN PRESENTARSE LAS PROPUESTAS

Solo podrán presentarse **Propuestas** en idioma español y en pesos mexicanos.

### 6.4 FORMALIDADES DE LAS PROPUESTAS

De acuerdo a lo establecido por los artículos 33 de la **Ley**; así como 26 y 33 segundo párrafo del **Reglamento**, las proposiciones que presenten los **Licitantes** se harán en dos sobres que contendrán por separado la propuesta técnica y la propuesta económica, los cuales deberán estar completamente cerrados y claramente identificados en su exterior con el número del procedimiento, descripción de los trabajos objeto del procedimiento, fecha y hora de la presentación de la **Propuesta**, así como los datos que permitan la adecuada identificación del **Licitante** (nombre del **Licitante**, domicilio, teléfono). La documentación original o certificada con la que acredita su existencia y personalidad jurídica, deberá presentarse por separado debidamente ordenado e identificado, una vez llevado a cabo el cotejo, el **Convocante** devolverá al interesado o interesados, por conducto de su representante, los documentos originales o certificados en comento.

Los **Licitantes** son los únicos responsables de que sus **Propuestas** sean entregadas en tiempo y forma en el acto de presentación y apertura de proposiciones, por lo que, en caso de no presentarse en la fecha y hora señaladas, será motivo de descalificación de su **Propuesta**.

La entrega de proposiciones se hará por el representante legal, a falta de este deberá presentarse carta poder simple mediante la cual la persona física o el representante o apoderado legal de la persona moral, autorice a quien deba representarla en el acto de presentación y apertura de las proposiciones a efecto de que pueda intervenir a su nombre. En caso de que el **Licitante** no exhiba la carta poder simple a que hace referencia, este quedará en calidad de observador.

Todos los **Licitantes**, así como las personas que asistan en calidad de observadores a los actos del procedimiento de adjudicación deberán exhibir identificación oficial vigente, así como registrar su asistencia. Quienes se presenten como observadores o terceros interesados deberán abstenerse de intervenir en cualquier momento durante el desarrollo de los actos que conforman el procedimiento de adjudicación.

Las **Propuestas** deberán:

- I. Estar selladas y foliadas en todas y cada una de las hojas que la conforman. Los folios deberán ser números consecutivos en dígitos enteros, por ejemplo: carpeta No.1, del folio 0001 al 0500; carpeta No. 2, del folio 0501 al 0950; y así sucesivamente.
- II. Estar firmadas autógrafamente en todas y cada una de las hojas que la integran, por la persona física o en caso de personas morales por el representante legal o la persona que cuente con facultades de representación.
- III. Las **Propuestas** de los **Licitantes** deberán ser presentadas en 2 recopiladores de 2 arillos, cada portada y cada sobre, deberán contener: nombre del **Licitante**, el número de la Licitación Pública Estatal, y si se trata de la “propuesta técnica” o “propuesta económica”. Así como cada documento de las **Propuestas** (Técnica o Económica) deberá identificarse con separadores de color y pestañas, dichas carpetas y/o **Propuestas** deberán ser entregadas por separado.

Todos los escritos o manifestaciones bajo protesta de decir verdad y demás documentos solicitados en las presentes **Bases de Licitación** y sus anexos, deberán dirigirse a la C. Luz del Carmen Morales Aguilera, Titular del Comité Municipal de Obra Pública y Servicios Relacionados.

### 6.5 INFORMACIÓN CONFIDENCIAL Y AVISO DE PRIVACIDAD

El **LICITANTE** reconoce que toda la información que se hubiere generado previamente o a raíz del presente procedimiento de adjudicación que obre en sus archivos o tenga conocimiento de ella, tiene el carácter de pública y para su restricción o clasificación deberá ser clasificada previamente por el Comité de Transparencia, en los términos y condiciones fijados por la Ley General de Transparencia y Acceso a la Información Pública.

Del Consentimiento Expreso con fundamento en lo establecido en los artículos 120 de la Ley General de Transparencia y Acceso a la Información Pública; 137 segundo párrafo de la Ley de Transparencia y Acceso a la Información Pública del Estado de Puebla; y a los Lineamientos Específicos de Transparencia y Protección de Datos Personales Aplicables a los Contratos, Convenios o Cualquier Instrumento que Suscriban los Sujetos Obligados del Honorable Ayuntamiento del Municipio de Puebla por el que Establezcan Obligaciones Jurídicas; el **LICITANTE** reconoce que tuvo a la vista y analizó el Aviso de Privacidad y que consiente expresamente el tratamiento que derive en el presente procedimiento; el **CONTRATISTA** que resultare ganador protestará encontrarse alineado a los principios y deberes contemplados en la legislación mencionada.

Si desea más información, consulte nuestro Aviso de Privacidad en: <http://gobiernoabierto.pueblacapital.gob.mx/avisos-de-privacidad/itemlist/category/938-secretaria-de-infraestructura-y-servicios-publicos>

## 6.6 DOCUMENTOS NECESARIOS PARA PREPARAR LA PROPUESTA

El **Licitante** deberá considerar los proyectos arquitectónicos y de ingeniería que se requieren para preparar la **Propuesta**, normas de calidad de los materiales y especificaciones generales y particulares de construcción aplicables, los términos de referencia, así como el catálogo de conceptos mismo que forma parte integral de las **Bases de Licitación** en la carpeta denominada Proyecto Ejecutivo.

El catálogo de conceptos que se anexa a las presentes **Bases de Licitación** forma parte integral de las mismas, en él se presentan las cantidades y unidades de medición.

## 6.7 MODELO DE CONTRATO

El modelo de Contrato al que se sujetarán las partes y que proporciona el **Convocante**, forma parte integral de las **Bases de Licitación**, el cual es una referencia para los **Licitantes** con la finalidad de que conozcan su estructura y el clausulado que lo conforma, así como las condiciones a las que se sujetará, sin embargo, este podrá sufrir modificaciones siempre y cuando tales variaciones no sean sustanciales.

## 6.8 MODIFICACIONES Y ACLARACIONES A LAS PRESENTES BASES DE LICITACIÓN

El **Convocante**, siempre que ello no tenga por objeto limitar el número de **Licitantes**, podrá modificar los plazos u otros aspectos establecidos en la Convocatoria o en las presentes **Bases de Licitación**, a partir de la fecha en que sea emitidas y hasta el cuarto día hábil previo al acto de presentación y apertura de proposiciones, siempre que:

- I.- Tratándose de la convocatoria, las modificaciones se harán del conocimiento de los participantes, mediante instrucción expresa del **Convocante**; y
- II.- Tratándose de las presentes **Bases de Licitación**, las modificaciones en ningún caso podrán consistir la sustitución o variación sustancial de los trabajos considerados originalmente o bien la adición de otros distintos.

Cualquier modificación a las **Bases de Licitación**, derivada del resultado de la o las juntas de aclaraciones, será dada a conocer a los participantes a más tardar al cuarto día hábil previo al acto de



presentación y apertura de las proposiciones y se considerarán como parte integrante de las propias **Bases de Licitación**, en términos del último párrafo del artículo 32 de **la Ley**. En el supuesto que las respuestas de las preguntas y las modificaciones se den a conocer en forma posterior al cierre de la junta de aclaraciones, se pondrán a disposición de los **Licitantes** para efectos de su notificación en el domicilio del Convocante, siendo responsabilidad de éstos su obtención.

## 7 DOCUMENTOS QUE INTEGRAN LAS PROPUESTAS

Las **Propuestas** que deberán presentar los **Licitantes** estarán integradas por los documentos que a continuación se detallan:

- PROPUESTA TÉCNICA

Comprende los documentos PT-01 al PT-11

- PROPUESTA ECONÓMICA

Comprende los documentos PE-01 al PE-15

### 7.1 PROPUESTA TÉCNICA

#### DOCUMENTO NO. PT-01

- a) Se conforma de la documentación prevista en el numeral **3.1** que servirá para acreditar la existencia y personalidad jurídica del **Licitante**.  
En caso de presentar proposiciones en participación conjunta, deberán anexar la documentación prevista en este inciso de cada una de las empresas participantes.
- b) Copia de la constancia solicitada en el numeral **3.2** de las presentes **Bases de Licitación**.  
En caso de presentar proposiciones en participación conjunta, deberán anexar la documentación prevista en este inciso de cada una de las empresas participantes.
- c) En caso de presentar proposiciones en participación conjunta, deberá anexar convenio privado original.

#### DOCUMENTO NO. PT-02

- a) **Bases de Licitación** impresas, así como los anexos correspondientes. (En la integración de la **Propuesta** es necesario anexar de forma impresa las **Bases de Licitación** entregadas, el modelo de contrato y demás documentación proporcionada).

#### DOCUMENTO NO. PT-03

- a) Anexar copia del Acta de Visita.
- b) Anexar copia del Acta Junta de aclaraciones.

#### DOCUMENTO NO. PT-04

- a) Documentación prevista en el numeral 3.4, misma que servirá para acreditar la CAPACIDAD FINANCIERA del **Licitante**, conforme a lo solicitado en apartado 3.3 de las presentes **Bases de Licitación**.  
En caso de presentar proposiciones en participación conjunta, deberán anexar la documentación prevista en este inciso de cada una de las empresas participantes.

**DOCUMENTO NO. PT-05**

- a) Documentación prevista en el numeral **3.5** de las presentes **Bases de Licitación**, misma que servirá para acreditar la Capacidad Técnica del **Licitante**.
- b) Documentación prevista en el numeral **3.6** de las presentes **Bases de Licitación**, misma que servirá para acreditar la Experiencia del **Licitante**.
- c) El licitante y/o invitado deberá contemplar dentro de su propuesta un laboratorio de muestreo y calidad de materiales, que este registrado ante el padrón de contratistas estatal y/o municipal y certificado por EMA, que llevará a cabo el control de calidad por parte de la empresa, presentando su curriculum, certificación de calibración de equipos de medición, ensaye y muestreo, así como experiencia y capacitación de personal técnico, comprobable con su curriculum actualizado

Los reportes que generen este laboratorio de control de calidad, deberán cumplir con una intensidad de muestreo mínima, la cual está establecida en la Norma Oficial Mexicana, en el Organismo Nacional de Normalización y Certificación de la Construcción y Edificación, S.C., en los libros técnicos de la Comisión Nacional del Agua, y cualquier otro organismo normativo que tenga implementados métodos de prueba y/o control. Cada muestreo deberá apegarse a la norma que reúna las características específicas requeridas.

**DOCUMENTO NO. PT-06**

- a) Descripción de la planeación integral del **Licitante** para realizar los trabajos considerando, en su caso, las restricciones técnicas que procedan conforme a los proyectos; misma que deberá ser congruente con las características, complejidad y magnitud de los trabajos.
- b) Procedimiento constructivo de ejecución de los trabajos, considerando, en su caso, las restricciones técnicas que procedan conforme a los proyectos; mismo que deberá demostrar que el **Licitante** conoce los trabajos a realizar.

**DOCUMENTO NO. PT-07**

- a) Relación de maquinaria y equipo de construcción, indicando si son de su propiedad, arrendadas con opción a compra y su ubicación física, así como la fecha en que se dispondrá de estos insumos en el sitio de los trabajos conforme al programa presentado.
- b) Tratándose de maquinaria o equipo propio, deben presentar copia de las facturas de la maquinaria o equipo de construcción, en caso de que sean arrendados con o sin opción a compra, deberá presentarse carta compromiso de arrendamiento y disponibilidad de la empresa arrendadora con sus datos, firmada y en original.

**DOCUMENTO NO. PT-08**

Programa de ejecución general de los trabajos, estructurado conforme al catálogo de conceptos, calendarizado conforme al periodo de ejecución de los trabajos determinados por el **Convocante**, del total de los conceptos de trabajo, utilizando diagramas de barras, sin considerar montos **como se muestra en el Formato 3 proporcionado en la sección de formularios de las presentes Bases de Licitación**.

**DOCUMENTO NO. PT-09**

Programas cuantificados y calendarizados en conceptos mensuales del suministro o utilización, conforme a los periodos determinados por el **Convocante**, **como se muestra en el Formato 4 proporcionado en la sección de formularios de las presentes Bases de Licitación**.

- a) De la mano de obra.
- b) De la maquinaria y equipo de construcción, identificando su tipo y características.
- c) De los materiales y equipos de instalación permanente expresados en unidades convencionales y volúmenes requeridos.
- d) De utilización del personal encargado de la dirección, administración y ejecución de los trabajos, clasificado de la siguiente manera:
  1. Programa calendarizado de Personal Profesional Técnico.
  2. Programa calendarizado de Personal Profesional Administrativo.
  3. Programa calendarizado de Personal de Servicio.

#### DOCUMENTO NO. PT-10

Listados de insumos cuantificados que intervienen en la ejecución de los trabajos, de forma impresa, de los siguientes rubros:

1. De materiales permanentes o temporales y de equipo de instalación permanente, estableciendo para cada uno clave, descripción, las cantidades a utilizar y sus respectivas unidades de medición de cada uno de los insumos de materiales y equipo de instalación permanente.
2. De mano de obra directa en la ejecución de los trabajos, estableciendo para cada uno clave, descripción, las cantidades a utilizar y sus respectivas unidades de medición de cada uno de ellos.
3. De maquinaria y equipo de construcción directa en la ejecución de los trabajos, estableciendo para cada uno clave, descripción, las cantidades a utilizar y sus respectivas unidades de medición de cada uno de los insumos de maquinaria y equipo de construcción.

#### DOCUMENTO NO. PT-11

Escrito mediante el cual manifestará que, tratándose únicamente de materiales, maquinaria y equipo de instalación permanente de origen extranjero, los precios consignados en su **Propuesta** no se cotizan en condiciones de prácticas desleales de comercio internacional en su modalidad de discriminación de precios o subsidios.

Manifestación escrita de estar conforme con los criterios de evaluación, adjudicación y contratación establecidos.

Manifestación escrita en la que señale que no subcontratará ninguna de las partes de los trabajos.

Manifestación escrita en la cual el **Licitante** asume la responsabilidad civil y/o penal de actos, acciones, accidentes y omisiones de cualquier índole que se generen, por falta del señalamiento de protección de obras necesario y adecuado, por la falta del barrido de la superficie de rodamiento, por los obstáculos en la superficie de rodamiento, por la falta del abanderamiento y señalización de la maquinaria y equipo de construcción y por falta de cualquier señalamiento preventivo antes, durante y hasta la recepción de los trabajos, así como de cualquier otra circunstancia o vicio oculto que provoque accidente.

Manifestación en hoja membretada y firmada por la persona física o el representante legal de la persona moral de que con la finalidad de evitar la propagación del virus **SARS-COV-2 (Covid-19)** y previo al inicio de los trabajos de preparación del sitio y construcción de la obra, se compromete a cumplir con los protocolos y programas especiales de Seguridad, Salud, Protección Civil, así como los protocolos sanitarios, validados por la Coordinación General de Protección Civil del Estado de Puebla. La empresa ganadora deberá entregar dicho formato en

la Dirección de Obras Públicas, al momento de la firma de contrato, el **FORMATO 5 proporcionado en la sección de formularios de las presentes Bases de Licitación.**

Manifestación escrita de acuerdo a lo estipulado en el artículo. 24 del **Reglamento.**

Declaración por escrito firmada por el Representante Legal y bajo protesta de decir verdad de encontrarse o no, dentro de los supuestos del artículo 32-A del Código Fiscal de la Federación.

Manifestación escrita que conoce el contenido de la convocatoria, **Bases de Licitación** y toda la documentación que integran las mismas y las modificaciones que, en su caso, se hayan efectuado.

Manifestación en hoja membretada y firmada por la persona física o el representante legal de la persona moral de que conoce el contenido del modelo de contrato y su conformidad de ajustarse a sus términos.

Manifestación escrita en hoja membretada y firmada por la persona física o el representante legal de la persona moral de que conoce los proyectos arquitectónicos y de ingeniería, normas de calidad de los materiales, y las especificaciones generales y particulares de construcción que forman parte de las presentes **Bases de Licitación**, así como las leyes y reglamentos aplicables, y su conformidad de ajustarse a los términos que en todos ellos se establezcan.

## 7.2.- PROPUESTA ECONÓMICA

### DOCUMENTO NO. PE-01

Análisis del total de los precios unitarios de los conceptos de trabajo, determinados y estructurados de conformidad con lo previsto por los artículos 140, 141, 142, 143 y 144 del **Reglamento, para lo cual se proporciona el Formato 6 de la sección de formularios de las presentes Bases de Licitación.**

### DOCUMENTO NO. PE-02

- a) Análisis de los básicos auxiliares de materiales y mano de obra que se requieran para la ejecución de los trabajos, **para lo cual se proporciona el Formato 7 de la sección de formularios de las presentes Bases de Licitación.**
- b) Relación de los básicos auxiliares, con el nombre del básico y su importe, que se requieran para la ejecución de los trabajos

### DOCUMENTO NO. PE-03

- a) Análisis, cálculo e integración del factor de salario real conforme a lo previsto en el **Reglamento, para lo cual se proporciona el Formato 8 de la sección de formularios de las presentes Bases de Licitación.**
- b) Copia del documento que acredite el valor actualizado del Riesgo de Trabajo del **Licitante (RT)**

### DOCUMENTO NO. PE-04

Integración de salarios, **para lo cual se proporciona el Formato 9 de la sección de formularios de las presentes Bases de Licitación.**

**DOCUMENTO NO. PE-05**

Análisis, cálculo e integración de los costos horarios de la maquinaria y equipo de construcción, **para lo cual se proporciona el Formato 10 de la sección de formularios de las presentes Bases de Licitación.**

**DOCUMENTO NO. PE-06**

Análisis, cálculo e integración de los costos indirectos, identificando los correspondientes a los de administración de oficinas de campo y los de oficinas centrales, **para lo cual se proporciona el Formato 11 de la sección de formularios de las presentes Bases de Licitación.**

**DOCUMENTO NO. PE-07**

- a) Análisis, cálculo e integración del costo por financiamiento, **para lo cual se proporciona el Formato 12 de la sección de formularios de las presentes Bases de Licitación.**
- b) Copia fotostática de la **Tasa de Interés Interbancaria de Equilibrio (TIIE)** actualizada como indicador económico constante.

**DOCUMENTO NO. PE-08**

Utilidad propuesta por el **Licitante**, considerando las deducciones correspondientes al impuesto sobre la renta y la participación de los trabajadores en las utilidades de las empresas, **para lo cual se proporciona el Formato 13 de la sección de formularios de las presentes Bases de Licitación.**

**DOCUMENTO NO. PE-09**

- a) Determinación del importe total para el cálculo del Impuesto Sobre Erogaciones por Remuneraciones al Trabajo Personal, **para lo cual se proporciona el Formato 14 de la sección de formularios de las presentes Bases de Licitación.**
- b) Porcentaje (%) del cargo por el Impuesto Sobre Erogaciones por Remuneraciones al Trabajo Personal, **para lo cual se proporciona el Formato 15 de la sección de formularios de las presentes Bases de Licitación.**

**DOCUMENTO NO. PE-10**

Listado de insumos que intervienen en la ejecución de los trabajos, de los siguientes rubros:

1. De materiales permanentes o temporales y de equipo de instalación permanente, desglosando los consumibles de la maquinaria, estableciendo para cada uno clave, descripción, las cantidades a utilizar, sus respectivas unidades de medición e importes, así como el importe total correspondiente a la suma de todos los importes de los insumos de materiales y equipo de instalación permanente y el porcentaje (%) de participación en monto, del insumo en el importe total de la obra a costo directo, anexar cotización de los materiales más significativos del presupuesto. **para lo cual se proporciona el Formato 16 de la sección de formularios de las presentes Bases de Licitación.**
2. De mano de obra directa en la ejecución de los trabajos y desglosando la mano de obra que participa en la operación de maquinaria, estableciendo para cada uno clave, descripción, las cantidades a utilizar, así como el importe total correspondiente a la suma de todos los importes de los insumos de mano de obra y el porcentaje (%) de participación en monto, del

insumo en el importe total de la obra a costo directo, **para lo cual se proporciona el Formato 16 de la sección de formularios de las presentes Bases de Licitación.**

3. De maquinaria y equipo de construcción directa en la ejecución de los trabajos, considerándola a cargo fijo estableciendo para cada uno clave, descripción, las cantidades a utilizar, sus respectivas unidades de medición e importes, así como el importe total correspondiente a la suma de todos los importes de los insumos de maquinaria y equipo de construcción y el porcentaje (%) de participación en monto, del insumo en el importe total de la obra a costo directo, **para lo cual se proporciona el Formato 16 de la sección de formularios de las presentes Bases de Licitación.**

#### DOCUMENTO NO. PE-11

Catálogo de conceptos impreso, conteniendo clave, descripción, unidad de medición, cantidades de trabajo, precios unitarios con número y letra e importes por partida, subpartida, e importe total con número y letra de los conceptos que conforman el total de la **Propuesta**, nombre de la obra, datos y logo del **Licitante**, así como fecha de inicio, término y duración de los trabajos. Este documento formará el presupuesto de la obra que servirá para formalizar el contrato correspondiente.

#### DOCUMENTO NO. PE-12

- a) Programa de ejecución general de los trabajos, estructurado conforme al catálogo de conceptos con sus erogaciones, calendarizado y cuantificado a costo total, conforme al periodo de ejecución de los trabajos determinado por el **Convocante**, del total de los conceptos de trabajo, utilizando diagramas de barras, deberá considerar la forma en que amortizará el anticipo **para lo cual se proporciona el Formato 17 de la sección de formularios de las presentes Bases de Licitación.**
- b) Programa de ejecución general de los trabajos, estructurado conforme a las partidas establecidas en el catálogo de conceptos proporcionado por el **Convocante** con sus erogaciones, calendarizado y cuantificado a **costo directo más indirecto**, conforme al periodo de ejecución de los trabajos determinado por el **Convocante**, del total de las partidas y subpartidas, utilizando diagramas de barras, **para lo cual se proporciona el Formato 18 de la sección de formularios de las presentes Bases de Licitación.**

#### DOCUMENTO NO. PE-13

Programas de erogaciones a costo directo calendarizados y cuantificados del suministro o utilización, conforme a los periodos determinados por el **Convocante** y al **Formato 19 proporcionado en la sección de formularios de las presentes Bases de Licitación** proporcionado por el **Convocante**, para los siguientes rubros:

- a) De la mano de obra.
- b) De la maquinaria y equipo de construcción, identificando su tipo y características.
- c) De los materiales y equipos de instalación permanente, expresados en unidades convencionales y volúmenes requeridos.
- d) De utilización del personal encargado de la dirección, administración y ejecución de los trabajos, clasificado de la siguiente manera:
  1. Personal profesional Técnico.
  2. Personal profesional Administrativo.
  3. Personal de Servicio.

#### DOCUMENTO NO. PE-14

Garantía de seriedad de la **Propuesta**, mediante cheque cruzado a favor de la **TESORERÍA DEL HONORABLE AYUNTAMIENTO DEL MUNICIPIO DE PUEBLA (sin abreviaturas)**, expedido por Institución de Crédito legalmente autorizada para operar en el país, por la cantidad correspondiente al 10% (Diez por ciento), del monto total de la **Propuesta** sin IVA.

#### DOCUMENTO NO. PE-15

Respaldo Digital en CD o USB de la totalidad de la propuesta Económica en formato PDF y/o Excel, será obligatorio anexar en este mismo documento el formato del catálogo entregado en las bases con sus precios unitarios de la propuesta del documento PE-11 manteniendo el formato y la misma cantidad de filas solo se anexará la columna de precio unitario propuesto en número e importe, deberá de anexar también respaldo en Excel del documento PE-10.

### 8 CRITERIOS DE EVALUACIÓN DE LAS PROPUESTAS

Las **Propuestas** en cada etapa deberán analizarse a su vez en dos formas: una cuantitativa, donde para la recepción de las **Propuestas** solo bastará con la presentación de los documentos, sin que sea obligatorio entrar a la revisión de su contenido en ese momento y otra cualitativa, en la que se realiza el estudio detallado de las **Propuestas** presentadas, a efecto de que el **Convocante** tenga los elementos necesarios para determinar la solvencia de las condiciones legales, financieras, técnicas y económicas requeridas.

En términos de lo establecido por el artículo 36 fracción I de la **Ley** y 41, 42 y 43 del **Reglamento**, en la evaluación de las **Propuestas**, se verificará entre otros aspectos, el cumplimiento de las condiciones legales, financieras, técnicas y económicas exigidas al **Licitante**; además de que los recursos propuestos por el **Licitante** sean los suficientes para ejecutar de manera satisfactoria los trabajos de que se trate, conforme al programa de erogaciones de la ejecución general de los trabajos y a las cantidades de trabajo establecidas; que el análisis, cálculo e integración de los precios sean acordes con las condiciones de costos vigentes en la zona o región donde se ejecuten los trabajos.

No serán objeto de evaluación las condiciones establecidas por esta **Convocante** que tengan como propósito facilitar la presentación de las proposiciones y agilizar la conducción de los actos del procedimiento de adjudicación, así como cualquier otro requisito, cuyo incumplimiento por sí mismo, no afecte la solvencia de las **Propuestas**. La inobservancia por parte de los **Licitantes** respecto a dichas condiciones o requisitos no será motivo para desechar sus **Propuestas**. Lo anterior, de conformidad a lo previsto por el artículo 36 párrafo tercero de la **Ley**.

En todo lo no previsto por las presentes **Bases de Licitación** por lo que hace a los criterios de evaluación, les serán aplicables las disposiciones correspondientes a la **Ley** y el **Reglamento**.

Se consideran como criterios de evaluación de las **Propuestas** los que a continuación se enlistan:

#### 8.1 EVALUACIÓN LEGAL

Para la evaluación legal de las **Propuestas** se considerarán los siguientes aspectos:

- I. Que cada documento contenga toda la información solicitada y que su contenido sea legible y completo.
- II. Que el **Licitante** no se encuentre en alguno de los supuestos que establece el artículo 55 de la **Ley**.



- III. Que el **Licitante** cuente con el capital contable mínimo requerido por el **Convocante**; en el caso de que dos o más personas físicas o morales participen en asociación, se sumarán los correspondientes a cada una de las personas integrantes.
- IV. Que la copia simple por ambos lados de la identificación oficial vigente con fotografía, sea de la persona física y en el caso de personas morales, del representante legal.
- V. Que el **Licitante** haya integrado en su **Propuestas** copia del comprobante del pago de las **Bases de Licitación**.
- VI. Que en el caso de que dos o más personas físicas o morales participen en asociación, en la **Propuestas** hayan integrado el convenio privado en los términos de lo señalado por el artículo 34 de la **Ley** y 32 del **Reglamento**.
- VII. Que el representante de la persona moral cuente con facultades suficientes para obligar a su representada.

## 8.2 EVALUACIÓN FINANCIERA

Para la evaluación de la capacidad financiera se verificará en cada uno de los documentos financieros lo siguiente:

- a) Que el **Licitante** tenga la liquidez para pagar sus obligaciones a corto plazo.
- b) Que el **Licitante** tenga un grado de endeudamiento aceptable.
- c) Que el **Licitante** sea rentable.

Lo anterior se determinará de la siguiente manera:

- a) Liquidez. - Que el activo circulante sea mayor al pasivo circulante.
- b) Grado de endeudamiento del que depende el **Licitante**. - Que el **Licitante** tenga un grado de endeudamiento no mayor al 50%.
- c) Rentabilidad del **Licitante**. - Que el **Licitante** haya generado utilidades en el ejercicio inmediato anterior.

## 8.3 EVALUACIÓN TÉCNICA

Para la evaluación técnica de las **Propuestas** se considerarán los siguientes aspectos:

- I. Que cada documento contenga toda la información solicitada y en las unidades de medida especificadas, asimismo que su contenido sea legible y completo.
- II. Que el **Licitante** haya respetado el procedimiento de cálculo establecido en los formatos proporcionados por el **Convocante**.
- III. Que los profesionales técnicos que se encargarán de la dirección de los trabajos, cuenten con la experiencia y capacidad necesaria para llevar la adecuada administración de los trabajos. En los aspectos referentes a la experiencia y capacidad técnica que deban cumplir los **Licitantes**, se deberán considerar, entre otros, el grado académico de preparación profesional, la experiencia laboral específica en obras similares y la capacidad técnica de las personas físicas que estarán relacionados con la ejecución de los trabajos.
- IV. Que los **Licitantes** cuenten con la maquinaria y equipo de construcción adecuado, suficiente y necesario, sea o no propio, para desarrollar los trabajos que se convocan.
- V. Que la planeación integral propuesta por el **Licitante** para el desarrollo y organización de los trabajos, sea congruente con las características, complejidad y magnitud de los mismos y con su listado.
- VI. Que el procedimiento constructivo descrito sea aceptable porque demuestra que el **Licitante** conoce los trabajos a realizar, que tiene la capacidad y la experiencia para ejecutarlos satisfactoriamente y que sea acorde con el programa de ejecución considerado en su **Propuesta**.

VII. Por tratarse de una **Propuesta** a precio unitario, se verificará lo siguiente:

a) De los programas:

1. Que el programa de ejecución de los trabajos corresponda al plazo establecido por el **Convocante**.
2. Que los programas específicos cuantificados y calendarizados de suministros y utilización, sean congruentes con el programa calendarizado de ejecución general de los trabajos.
3. Que los programas de suministro y utilización de materiales, mano de obra y maquinaria y equipo de construcción, sean congruentes con los consumos y rendimientos considerados por el **Licitante** y en el procedimiento constructivo a realizar.
4. Cuando se requiera de equipo de instalación permanente, deberá considerarse que los suministros sean congruentes con el programa de ejecución general.
5. Que los insumos propuestos por el **Licitante** correspondan a los periodos presentados en los programas.

b) De la maquinaria y equipo:

1. Que la maquinaria y el equipo de construcción, sean los adecuados, necesarios y suficientes para ejecutar los trabajos objeto de la licitación y que los datos coincidan con el listado de maquinaria y equipo presentado por el **Licitante**.
2. Que las características y capacidad de la maquinaria y equipo de construcción consideradas por el **Licitante**, sean las adecuadas para desarrollar el trabajo de cada concepto en específico, en las condiciones particulares donde deberá ejecutarse y que sean congruentes con el procedimiento de construcción propuesto por el **Licitante**, o con las restricciones técnicas, cuando la Dependencia o Entidad fije un procedimiento.
3. Que, en la maquinaria y equipo de construcción, los rendimientos de éstos sean considerados como nuevos, para lo cual se deberán apoyar en los rendimientos que determinen los manuales de los fabricantes respectivos, así como las características ambientales de la zona donde vayan a realizarse los trabajos.

c) De los materiales:

1. Que, en el consumo del material por unidad de medida, determinado por el **Licitante** para el concepto de trabajo en que intervienen, se consideren los desperdicios, mermas, y en su caso, los usos de acuerdo con la vida útil del material de que se trate, y
2. Que las características, especificaciones y calidad de los materiales y equipos de instalación permanente, sean las requeridas en las normas de calidad y especificaciones generales y particulares de construcción, establecidas en las **Bases de Licitación**.

d) De la mano de obra:

1. Que el personal administrativo, técnico y de obra propuesto sea el adecuado y suficiente para ejecutar los trabajos, esté disponible y coincida con el listado solicitado en las **Bases de Licitación**.
2. Que los rendimientos considerados se encuentren dentro de los márgenes razonables y aceptables de acuerdo con el procedimiento constructivo propuesto por el **Licitante**, considerando los rendimientos observados de experiencias anteriores, así como las condiciones ambientales de la zona y las características particulares bajo las cuales deben realizarse los trabajos.
3. Que se hayan considerado trabajadores de la especialidad requerida para la ejecución de los conceptos más significativos.

#### 8.4 EVALUACIÓN ECONÓMICA

Para la evaluación económica de las **Propuestas** se considerarán, los siguientes aspectos:

- I. Que cada documento contenga toda la información solicitada y que su contenido sea legible y completo.
- II. Que los importes propuestos por el **Licitante** sean aceptables; es decir, que sean acordes con las condiciones vigentes en el mercado nacional o de la zona o región en donde se ejecutarán los trabajos, conformando la **Propuesta** total.
- III. Que el **Licitante** haya respetado el procedimiento de cálculo establecido en los formatos proporcionados por el **Convocante**.
- IV. Por tratarse de una **Propuesta** a precios unitarios se verificará:
  - a) Que en todos y cada uno de los conceptos que lo integran se establezca el importe del precio unitario.
  - b) Que los importes de los precios unitarios sean anotados con número y con letra, los cuales deberán ser coincidentes entre sí y con sus respectivos análisis; en caso de diferencia, deberá prevalecer el que coincida con el del análisis de precio unitario correspondiente.
  - c) Verificar que las operaciones aritméticas se hayan ejecutado correctamente; en el caso de que una o más tengan errores, se efectuarán las correcciones correspondientes; el monto correcto, será el que se considerará para el análisis de las **Propuestas**.
- V. Se verificará que el análisis, cálculo e integración de los precios unitarios, se haya realizado de acuerdo con lo establecido en el **Reglamento**, por lo que se revisará:
  - a) Que los análisis de los precios unitarios estén estructurados con costos directos, indirectos, de financiamiento, cargo por utilidad y cargos adicionales.
  - b) Que los costos directos se integren con los correspondientes a materiales y/o equipos de instalación permanente, mano de obra, maquinaria, equipo de construcción y en su caso, herramienta de mano y equipo de seguridad.
  - c) Que los precios básicos de adquisición de los materiales considerados en los análisis correspondientes, se encuentren dentro de los parámetros de precios vigentes en el mercado.
  - d) Que los costos básicos de la mano de obra se hayan obtenido aplicando los factores de salario real a los sueldos y salarios de los técnicos y trabajadores, conforme a lo previsto en el **Reglamento**.
  - e) Que el cargo por el uso de herramienta menor se encuentre incluido, bastando para tal efecto que se haya determinado aplicando un porcentaje sobre el monto de la mano de obra, requerida para la ejecución del concepto del trabajo de que se trate.
  - f) Que los costos horarios por la utilización de la maquinaria y equipo de construcción se hayan determinado por hora efectiva de trabajo, debiendo analizarse para cada maquinaria o equipo de construcción, incluyendo, cuando sea el caso, los accesorios que tenga integrados.
- VI. Se verificará que los análisis de costos directos se hayan estructurado y determinado de acuerdo con lo previsto en el **Reglamento** además de considerar:
  - a) Que los costos de los materiales considerados por el **Licitante**, sean congruentes con la relación de los costos básicos y con las normas de calidad especificadas en las **Bases de Licitación**.

- b) Que los costos de la mano de obra considerados por el **Licitante**, sean congruentes con el tabulador de los salarios y con los costos reales que prevalezcan en la zona donde se ejecutarán los trabajos.
  - c) Que los costos horarios de la maquinaria y equipo de construcción se hayan determinado con base en el precio y rendimientos de éstos considerados como nuevos, para lo cual se tomarán como máximos los rendimientos que determinen los manuales de los fabricantes respectivos, así como las características ambientales de la zona donde vayan a realizarse los trabajos.
- VII. Se verificará que los análisis de costos indirectos se hayan estructurado y determinado de acuerdo con lo previsto en el **Reglamento**, además de considerar:
- a) Que el análisis se haya valorizado y desglosado por conceptos con su importe correspondiente, anotando el monto total.
  - b) Constatar que para el análisis de los costos indirectos se hayan considerado adecuadamente los correspondientes a las oficinas centrales del **Licitante**, los que comprenderán únicamente los necesarios para dar apoyo técnico y administrativo a la superintendencia del **contratista** encargado directamente de los trabajos y los de campo necesarios para la dirección, supervisión y administración de la obra.
  - c) Que no se haya incluido algún cargo que, por sus características o conforme a las **Bases de Licitación**, su pago deba efectuarse aplicando un precio unitario específico.
- VIII. Se verificará que en el análisis y cálculo del costo por financiamiento se haya estructurado y determinado considerando lo siguiente:
- a) Que, para el pago de las estimaciones, consideren la periodicidad y su plazo de trámite y pago:
  - b) Que el costo por financiamiento esté representado por un porcentaje de la suma de los costos directos e indirectos.
  - c) Que la tasa de interés aplicable esté definida con base en la Tasa de Interés Interbancario de Equilibrio como indicador económico específico.
  - d) Que el costo por financiamiento sea congruente con el programa de ejecución valorizado con montos mensuales.
  - e) Que la mecánica para el análisis y cálculo del costo por financiamiento empleada por el **Licitante** sea congruente con lo que se establezca en las **Bases de Licitación**.
- IX. Se verificará que el cálculo e integración del cargo por utilidad se haya estructurado y determinado considerando que, dentro de su monto, queden incluidas la ganancia que el **contratista** estima que debe percibir por la ejecución de los trabajos, así como las deducciones e impuestos correspondientes, siendo necesario su desglose.
- X. Se verificará que el importe total de la **Propuesta** sea congruente con todos los documentos que la integran.
- XI. Se verificará que los programas específicos de erogaciones de materiales y equipo de instalación permanente, mano de obra y maquinaria y equipo de construcción, sean congruentes con el programa de erogaciones de la ejecución general de los trabajos, así como con los programas presentados en la propuesta técnica.

El **Convocante** establece que para calificar solvente económicamente la propuesta del **Licitante**, entre otros aspectos, el presupuesto que ofrezca debe contener precios remunerativos que en lo individual o en su totalidad no rebasen el techo financiero autorizado por la dependencia responsable del proyecto (Presupuesto base, sin incluir el I.V.A.), toda vez que los

citados precios fueron estructurados, considerando las condiciones vigentes en el mercado nacional o de la zona o región en donde se ejecutarán los trabajos, así mismo deberán observar los aspectos a considerar en la integración de las proposiciones de las cuales se desprenden los parámetros que el **Convocante** considerará como precios no remunerativos.

En síntesis y en congruencia con el presente numeral, el **Convocante** desechará la o las propuestas, cuyos precios en forma individual o en su conjunto, los considere como no remunerativos o sean excesivos, tomando como punto de referencia el presupuesto base de los trabajos objeto de la presente Licitación Pública Estatal.

## 9 CAUSALES DE DESCALIFICACIÓN Y DESECHAMIENTO DE LAS PROPUESTAS

### 9.1 CAUSALES DE DESCALIFICACIÓN

Para el presente procedimiento de adjudicación se consideran como causas de descalificación las siguientes:

- I. La omisión de cualquier documento solicitado en las **Bases de Licitación**.
- II. El incumplimiento de alguno de los requisitos establecidos en las **Bases de Licitación**.
- III. La inasistencia a la visita al sitio de los trabajos y a la junta o juntas de aclaraciones.
- IV. La comprobación de que algún **Licitante** ha acordado con otro u otros elevar el costo de los trabajos, o cualquier otro acuerdo que tenga como fin obtener una ventaja sobre los demás **Licitantes**.
- V. La presentación de las proposiciones en forma distinta de la establecida en los artículos 33 de la **Ley** y 33 del **Reglamento**, así como a lo establecido en las presentes **Bases de Licitación**.

### 9.2 CAUSALES DE DESECHAMIENTO

Se consideran causas para el desechamiento de las **Propuestas** las siguientes:

- I. La presentación incompleta o la omisión de cualquier documento requerido en las **Bases de Licitación**
- II. El incumplimiento de las condiciones legales, técnicas y económicas requeridas por el **Convocante**.
- III. La consignación de datos sobre costos, precios o montos en alguno de los documentos de la propuesta técnica;
- IV. La ubicación del **Licitante** en alguno de los supuestos señalados en el artículo 55 de la **Ley**;
- V. La falsedad de los datos, declaraciones o documentos que presente el **Licitante**; y
- VI. Las demás que, de acuerdo a las características, magnitud y complejidad de los trabajos a realizar, sean consideradas expresamente en las **Bases de Licitación** por el **Convocante** y que sean estrictamente necesarias para la evaluación de las **Propuestas** o la realización de los trabajos.
- VII. Las que a continuación se señalan, de acuerdo a las características, magnitud y complejidad de los trabajos a realizar:
  - a) Que los documentos no se encuentren firmados, rubricados y/o sellados por el **Licitante**.
  - b) Que modifiquen las condiciones establecidas por el **Convocante** conforme a las cuales se desarrollará el procedimiento, alteren los formatos en cuanto a su contenido o no respeten las modificaciones que en su caso se hayan efectuado a las **Bases de Licitación** respecto de dichos formatos.
  - c) Que no se respete el procedimiento de cálculo establecido en los formatos proporcionados por el **Convocante** y por ende los resultados sean diferentes en cuanto al obtenido con el procedimiento de cálculo establecido en las presentes **Bases de Licitación**.

- d) Que la información de alguno de los documentos que integran la **Proposición** presente incongruencias con la de algún otro documento presentado en cualquier etapa del procedimiento.
- e) Que no contengan completos y actualizados los porcentajes de prestaciones, contribuciones, cargos, cuotas, retenciones o precios oficiales considerados en alguno de los análisis que integran la **Proposición**
- f) Que, en los análisis de precios unitarios, hagan intervenir, destajos o lotes por concepto de mano de obra, materiales, maquinaria o equipo de construcción.
- g) Que los precios unitarios no se hayan calculado de acuerdo a lo establecido en el **Reglamento** ni se haya respetado el procedimiento de cálculo proporcionado en los formularios.
- h) Que el monto total de la propuesta económica se considere estructurada con precios no remunerativos, rebasando el porcentaje establecido en los aspectos a considerar en la integración de las proposiciones, de las presentes **Bases de Licitación**.
- i) Que incluyan las deducciones de cámaras o colegios en cualquier documento de la **Proposición**.
- j) Que en su **Proposición** consideren dos o más costos diferentes para un mismo material o insumo, categoría de mano de obra, maquinaria o equipo de construcción.
- k) Que los costos de la mano de obra considerados por el **Licitante**, no sean congruentes con los costos reales que prevalezcan en el Estado de Puebla.
- l) Que los costos horarios de la maquinaria y equipo de construcción no se hayan determinado con base en el precio de adquisición de la maquinaria o del equipo de construcción, considerado como nuevo o no sean suficientes para la ejecución de los trabajos.
- m) Que el **Licitante** no acredite su experiencia, capacidad técnica, capacidad financiera o la existencia y personalidad jurídica, en los términos solicitados en las presentes **Bases de Licitación**.
- n) Que el **Licitante** no acredite contar con la Especialidad requerida en la Cédula de Registro del Listado de Contratistas Calificados y Laboratorios de Pruebas de Calidad que emite la Subcontraloría de Responsabilidades y Evolución Patrimonial de la **Contraloría** Municipal.
- o) Que el monto total de su **Propuesta** rebase el presupuesto autorizado para la ejecución de los trabajos.
- p) Que presenten el catálogo de conceptos o cualquier otro documento solicitado en la convocatoria con tachaduras, raspaduras o enmendaduras.
- q) Que no considere las modificaciones o adiciones dadas a conocer en la Junta de aclaraciones.
- r) Que el costo del financiamiento sea incongruente con el programa de ejecución valorizado con montos mensuales.
- s) Que el capital neto de trabajo del **Licitante** no sea suficiente para el financiamiento de los trabajos a realizar, de acuerdo con su análisis financiero presentado o que no sean calculados de acuerdo a lo establecido en artículo 170 del **Reglamento**.
- t) Que omita presentar la garantía de seriedad de la **Propuesta** o incumpla con los datos solicitados por el **Convocante**.

## 10 LICITACIÓN DESIERTA Y/O CANCELADA

En términos del artículo 41 de la **Ley** y 49 del **Reglamento**, el **Convocante** declarará desierta la Licitación Pública Estatal cuando se presenten los siguientes supuestos:

- a) Cuando a juicio del **Convocante**, las proposiciones presentadas por los **Licitantes** no reúnan los requisitos de las **Bases de Licitación** o sus precios no fueren aceptables;
- b) Cuando ninguna persona adquiera las **Bases de Licitación** o que no se reciba al menos una **Propuesta** en el acto de Presentación y Apertura de las Propuestas.

Por lo anterior y, en consecuencia, el **Convocante** podrá adjudicar el contrato en términos de la **Ley**.

Con fundamento en el artículo 42 de la **Ley** y último párrafo del artículo 48 del **Reglamento**, el **Convocante** podrá cancelar la licitación pública estatal cuando se presenten los siguientes supuestos:

- a) Por caso fortuito o fuerza mayor.
- b) Cuando existan circunstancias, debidamente justificadas, que provoque la extinción de la necesidad de contratar los trabajos y que de continuarse con el procedimiento de contratación se pudiera ocasionar un daño o perjuicio al propio H. Ayuntamiento del Municipio de Puebla.

## 11 ADJUDICACIÓN DEL CONTRATO

Al finalizar la evaluación de las **Propuestas**, esta **Convocante** adjudicará y fincará el contrato al **Licitante** cuya **Propuesta** resulte solvente por reunir las condiciones legales, técnicas, financieras y económicas requeridas, así como garantice satisfactoriamente el cumplimiento de las obligaciones respectivas, conforme a los criterios de evaluación que se establecen en las presentes **Bases de Licitación**, de conformidad con la **Ley** y el **Reglamento**.

Si resultare que dos o más **Propuestas** son solventes porque reúnen las condiciones antes señaladas, el contrato se adjudicará a quien presente la propuesta económica que resulte más baja.

### 11.1 ANTICIPO

La **Dependencia Contratante** otorgará el monto del anticipo previsto en el numeral 2.1 Calendario del proceso de adjudicación de las presentes **Bases de Licitación**, el cual será sobre el monto total de la **Propuesta** ganadora y tendrá como objeto que el **Contratista** realice en el sitio de los trabajos, la construcción de sus oficinas, almacenes, bodegas, instalaciones y en su caso, para los gastos de traslado de la maquinaria y equipo de construcción e inicio de los trabajos, así como para la compra y producción de materiales de construcción, la adquisición de equipos que deban instalarse y demás insumos que deberán otorgar.

El **Licitante** deberá considerar la comprobación del gasto del anticipo correspondiente de acuerdo con los requerimientos, las características, complejidad y magnitud de los trabajos, los que tendrán por objeto el apoyar la debida ejecución y continuidad de las obras, para el pago de las estimaciones correspondientes.

Para los efectos del presente procedimiento de adjudicación, el anticipo se sujetará a lo previsto por los artículos 52 y 54 de la **Ley**; así como 98, 99, 100, 101, 102 y 103 del **Reglamento**.

### 11.2 GARANTÍAS

#### 11.2.1 GARANTÍA DE SERIEDAD DE LAS PROPOSICIONES

Los **Licitantes** en el presente procedimiento de adjudicación deberán garantizar la seriedad de las **Propuestas** mediante cheque cruzado emitido por el **Licitante** a favor de la **TESORERÍA DEL HONORABLE AYUNTAMIENTO DEL MUNICIPIO DE PUEBLA**, expedido por Institución de Crédito legalmente autorizada para operar en el país, documento que deberá amparar la cantidad correspondiente al 10 % (Diez por ciento) del monto total de la **Propuesta** sin considerar el Impuesto al Valor Agregado (IVA), en moneda nacional.

Las garantías de seriedad entregadas por los **Licitantes** serán devueltas 15 días hábiles después de efectuarse el Acto de Fallo, previa solicitud por escrito del interesado. Para el caso del **Licitante** que

resulte ganador del procedimiento de adjudicación, la garantía de seriedad que presente será devuelta únicamente cuando le sea aprobada la garantía de cumplimiento del contrato correspondiente, por lo que la validez de la garantía de seriedad de la **Propuesta** deberá mantener su vigencia hasta la sustitución por la garantía de cumplimiento de contrato.

Dicha garantía se podrá hacer efectiva por parte de la **Dependencia Contratante**, en los siguientes casos:

- a) Si el **Licitante** retira su oferta una vez iniciado el acto de apertura o durante el periodo de validez de la misma.
- b) En caso de que el concursante al que se le haya adjudicado el contrato, no lo firme en el plazo estipulado, por causas imputables al **Licitante**.
- c) No presente las garantías correspondientes al contrato en el plazo estipulado.

### 11.2.2 OTRAS GARANTÍAS

El **Licitante** que resulte ganador del presente procedimiento de adjudicación deberá garantizar lo siguiente:

Para garantizar el cumplimiento del Contrato del **Licitante** ganador deberá entregar Fianza equivalente al 10% (diez por ciento) del importe total del contrato (incluyendo el I.V.A.), así mismo otorgará Fianza para garantizar la correcta aplicación y amortización del anticipo, la cual cubrirá el monto total de dicho anticipo; ambas fianzas deberán ser otorgadas a favor de la **TESORERÍA DEL HONORABLE AYUNTAMIENTO DEL MUNICIPIO DE PUEBLA** y deberán ser exhibidas a la firma del Contrato;

En caso, que el **Licitante**, no entregue la garantía de los anticipos en el plazo señalado, esto es, a la fecha de la firma del contrato, no procederá el diferimiento en plazo de ejecución de los trabajos, y por lo tanto quedará obligado a iniciar los trabajos en la fecha establecida en el contrato, pudiendo la **Dependencia Contratante** hacer efectiva la garantía de seriedad de su **Propuesta**.

Una vez concluida la obra, el **Licitante** ganador o bien la empresa contratada garantizará durante doce meses posteriores a la recepción de la misma, con fianza equivalente al diez por ciento 10% del monto total ejercido de los trabajos ejecutados, garantía que deberá exhibirse por concepto de Defectos, Vicios ocultos, Daños y Perjuicios y/o cualquier otra responsabilidad en la que hubiere incurrido, fianza que deberá presentarse en el momento de formalizarse la entrega recepción de la obra.

Los costos de las garantías deberán ser considerados en los costos indirectos.

Los anticipos **que en su caso** reciban, deberán ser entregadas a la Contratante en términos de lo previsto por los artículos 52, 53 y 54 de la **Ley**; 63, 65 y 66 del **Reglamento** y deberá ser por el **100%** (cien por ciento) del monto total de los anticipos.

El cumplimiento de los contratos: estas garantías deberán ser entregadas a la Contratante en términos de lo previsto por los artículos 52 y 53 de la **Ley**; 62, 65 y 66 del **Reglamento** y deberá ser por el **10%** (diez por ciento) del monto total del contrato.

Los defectos que resultaren en los mismos, de los vicios ocultos y de cualquier otra responsabilidad en que hubiere incurrido, en los términos señalados en el contrato respectivo y en la legislación aplicable: estas garantías deberán ser entregadas a la Contratante en términos de lo previsto por el artículo 52 de la **Ley**, así como 64 y 66 del **Reglamento**, y deberá ser por el **10%** (diez por ciento) del monto total ejercido.



Las garantías antes referidas deberán constituirse a favor de la **TESORERÍA DEL HONORABLE AYUNTAMIENTO DEL MUNICIPIO DE PUEBLA**.

## 12 FIRMA DEL CONTRATO

La firma del contrato se realizará de conformidad a lo establecido por los artículos 49, 50, 52, 53 y 54 de la **Ley**, así como 52, 53, 54, 55, 56, 59 y 60 del **Reglamento**.

El **Licitante** que resulte ganador del presente procedimiento de adjudicación y por consiguiente se le adjudiquen los trabajos respectivos, deberá presentarse en fecha y hora señaladas a formalizar el contrato correspondiente, o bien a falta de esta, dentro de los tres días hábiles siguientes al de la notificación del fallo, sin necesidad de aviso o citatorio previo.

Cuando la **Propuesta** ganadora haya sido presentada en forma conjunta, el contrato deberá ser firmado por el representante de cada una de las personas físicas o morales que la integran y nombrarán a un representante común, además de identificar la parte de la obra que ejecutará cada uno y la forma en que se exigirá el cumplimiento de las obligaciones. El convenio mostrado en el acto de presentación y apertura de proposiciones formará parte integrante del contrato como uno de sus anexos.

**Si el Licitante ganador no firmare el contrato por causas imputables a sí mismo, o no presente las fianzas en el plazo establecido será sancionado en los términos de los artículos 94 y 95 fracción I de la Ley**, independientemente de que el **Convocante** podrá sin necesidad de un nuevo procedimiento adjudicar el contrato al participante que haya presentado la siguiente **Proposición Solvente** más baja, siempre que la diferencia en precio con respecto a la **Propuesta** que inicialmente resultó ganadora no sea superior al diez por ciento.

## 13 RECURSO DE INCONFORMIDAD

En términos de lo previsto por el artículo 40 de la **Ley**, contra la resolución que contenga el fallo no procederá recurso alguno; sin embargo, de acuerdo a lo establecido por el artículo 103 de la **Ley**, los **Licitantes** podrán interponer Recurso de Inconformidad ante la **Contraloría** por actos del procedimiento de adjudicación y ejecución que contravengan las disposiciones que rigen las materias objeto de la **Ley**, en los casos señalados en la misma.

A la inconformidad le serán aplicables los artículos 103, 104, 105 y 106 de la **Ley**, así como 197 y 198 del **Reglamento**.

## 14 . EJECUCIÓN DE LOS TRABAJOS

### 14.1 DISPOSICIONES A CONSIDERAR POR EL LICITANTE GANADOR

Por su parte, una vez concluidos los trabajos, previo a la firma del acta entrega-recepción, el **Contratista** deberá presentar la actualización "as built" de los planos del proyecto ejecutivo ante la residencia de obra.

### 14.2 RESIDENCIA DE LOS TRABAJOS Y SUPERINTENDENCIA DE OBRA

La **Dependencia Contratante** establecerá la residencia con anterioridad a la iniciación de los trabajos, misma que se ubicará en el sitio de ejecución de los mismos. Esta residencia deberá recaer en un servidor público designado por esta, quien fungirá como su representante ante el **Contratista** y será el responsable directo de la supervisión, vigilancia, control y revisión de los trabajos, incluyendo la aprobación de los números generadores y las estimaciones que presente el **Contratista**.

Por su parte el **Contratista** emitirá un nombramiento por el que designe un **Superintendente de Construcción** que conozca ampliamente los proyectos, normas de calidad y especificaciones de construcción, catálogo de conceptos, programas de ejecución, incluyendo los planos con sus modificaciones, especificaciones generales y particulares de construcción y normas de calidad, bitácora, convenios y demás documentos inherentes, que se generen con motivo de la ejecución de los trabajos; asimismo debe estar facultado para oír y recibir toda clase de notificaciones relacionadas con los trabajos, aun las de carácter personal, así como contar con las facultades suficientes para la toma de decisiones en todo lo relativo al cumplimiento del contrato.

#### 14.3 ESTIMACIONES DE LOS TRABAJOS

Las estimaciones de los trabajos ejecutados se deberán formular periódicamente, por plazos no mayores de 30 días y el **Contratista** está obligado a presentarlas a la residencia de obra, dentro de los cinco días naturales siguientes a la fecha de corte para el pago de las estimaciones que se fije en el contrato correspondiente, debiendo acompañarlas de la documentación necesaria que acredite la procedencia de su pago; la residencia de obra para realizar la revisión y autorización de las estimaciones respectivas contará con un plazo no mayor de quince días naturales siguientes a su presentación. En el supuesto de que existan diferencias técnicas o numéricas que no puedan ser autorizadas dentro de dicho plazo, las mismas se resolverán e incorporarán en la siguiente **Estimación**.

Las estimaciones por trabajos ejecutados deberán pagarse por parte de la dependencia o entidad, bajo su responsabilidad, en un plazo no mayor a diez días hábiles, contados a partir de la fecha en que hayan sido autorizadas por la residencia de la obra que se trate.

Para efectos de pago, la **Dependencia Contratante** deberá contar previamente con las facturas y estimaciones respectivas debidamente requisitadas.

En la eventualidad de que una empresa supervisora derivado de su verificación advierta problemas o anomalías en la formulación de las estimaciones analizadas, deberá hacerlo del conocimiento de la dependencia o entidad bajo su responsabilidad para que suspenda provisionalmente los pagos correspondientes.

Los pagos de cada una de las estimaciones por trabajos ejecutados, son independientes entre sí y, por lo tanto, cualquier tipo y secuencia será solo para efecto de control administrativo.

El **Contratista** será el único responsable de que las facturas que se presenten para su pago, cumplan con los requisitos administrativos y fiscales, por lo que el atraso en su pago por la falta de alguno de estos o por su presentación incorrecta, no será motivo para solicitar el pago de los gastos financieros a que hace referencia el artículo 65 de la **Ley**.

#### 14.4 PROCEDIMIENTO DE AJUSTE DE COSTOS

El procedimiento de ajuste de costos estará regulado por los artículos 66 y 67 fracción I de la **Ley**; así como 135, 136 y 137 primer párrafo del **Reglamento**; aplicándose en el caso concreto, la revisión de cada uno de los precios del contrato para obtener el ajuste respectivo.

#### 14.5 RETENCIONES

El **Licitante** a quien se le adjudique el Contrato acepta que se le efectúen las retenciones procedentes, de acuerdo a la normatividad aplicable.

En cumplimiento al imperativo contenido en el artículo 55, Capítulo XIV, de los Derechos por los Servicios prestados por la Contraloría Municipal, de la Ley de Ingresos del Municipio de Puebla, para el Ejercicio Fiscal de 2021, a la empresa o persona que resulte ganadora del presente procedimiento, en el

momento de la contratación deberá aceptar y obligarse a pagar al H. Ayuntamiento del Municipio de Puebla el **CINCO AL MILLAR** sobre el monto de cada estimación de los trabajos ejecutados que presente, retención que deberá ser calculada sin incluir el impuesto al valor agregado, misma que será utilizada para el servicio de vigilancia, inspección, control y seguimiento de la Inversión. Cuando las erogaciones provengan del Ramo General 33 del Presupuesto de Egresos de la Federación, **no se realizará retención** alguna para llevar a cabo dichas acciones, en cumplimiento a lo establecido en los LINEAMIENTOS para el ejercicio, control, seguimiento, evaluación y transparencia de los recursos del cinco al millar, provenientes del derecho establecido en el artículo 191 de la Ley Federal de Derechos destinados a las entidades federativas.

#### 14.6 BITÁCORA DE LOS TRABAJOS

La Bitácora de los trabajos que registra el cumplimiento de los derechos y obligaciones contraídos por las partes en el Contrato, constituye el instrumento que permite a los órganos de control verificar los avances y modificaciones en la ejecución de los trabajos, motivo por el cual se considera que dicha Bitácora, conjuntamente con el Contrato y sus anexos, son los instrumentos legales que vinculan a las partes en sus derechos y obligaciones, resultando aplicable lo previsto en los artículos 84, 85, 86 y 87 del **Reglamento**.

#### 14.7 RESPONSABILIDAD DEL CONTRATISTA

El **Licitante** será el único responsable de considerar en la integración de su **Propuesta** todos los gastos necesarios para la ejecución de los trabajos, tales como contribuciones, por lo que no se aceptará ninguna reclamación al respecto.

También será responsabilidad del **Contratista** cubrir las erogaciones que pudieran originarse por:

- I. Montaje, desmontaje y retiro de cualquier elemento;
- II. Protección de materiales;
- III. Seguridad de personas en las instalaciones o lugares de trabajo;
- IV. Correcciones a deficiencias denunciadas por la **Dependencia Contratante** en las inspecciones que realice;
- V. Impuestos o recargos inherentes a la prestación de servicios profesionales con terceros y/o la tramitación de documentos relacionados con dicha prestación.

Las relaciones de trabajo que adquiera el **Contratista** con su personal y terceros se regirán por el artículo 123 Apartado A de la Constitución Política de los Estados Unidos Mexicanos, la Ley Federal del Trabajo y demás disposiciones de carácter laboral, teniendo este únicamente el carácter de patrón, por lo que en ningún momento podrá trasladarse tal carácter a la **Dependencia Contratante**.

Por lo anterior el **Contratista** se obliga a eximir a el **Convocante** y la **Dependencia Contratante** de cualquier conflicto laboral, sea individual o colectivo, además de procurar evitar cualquier situación que ocasione retrasos a la ejecución de los trabajos, tales como emplazamientos a huelga, atención de pliegos petitorios, demandas, entre otros.

#### 14.8 MEDIDAS DE SEGURIDAD E HIGIENE

El **Contratista** deberá elaborar un Reglamento de Trabajo que deberá colocarse en sitio visible en el sitio de los trabajos, en el cual detallará las obligaciones y derechos de su personal durante la jornada laboral, tales como el uso del equipo de seguridad adecuado, portación de identificación, uso adecuado de las instalaciones, manejo adecuado de los materiales, equipos y herramientas empleados en la ejecución de los trabajos, así también deberá de tomar en cuenta las medidas derivadas de la contingencia sanitaria en la que actualmente se encuentra inmerso el país, a fin de disminuir el riesgo de contagio, **SARS-COV-2 (Covid-19)**.

1. Lavado de manos frecuente, con agua y jabón o con un desinfectante de manos a base de alcohol.
2. En caso de estornudos o tos, cubrirse la boca y nariz el codo flexionado o con un pañuelo; y enseguida lavado de manos frecuente, con agua y jabón o con un desinfectante de manos a base de alcohol.
3. Evitar tocarse ojos, nariz y boca con las manos.
4. En caso de presentar fiebre, tos y dificultad para respirar, acudir de inmediato a recibir atención médica.
5. Evitar la concentración de personas en espacios reducidos, implementando mecanismos alternos de trabajo.
6. Atender el protocolo de distanciamiento social (mantener una distancia de al menos 1.5 metros de una persona a otra).
7. Evitar saludos de beso, mano y abrazo.

El contratista será el único responsable de colocar la señalética necesaria, como “no fumar”, “peligro”, “no estacionarse”, entre otros, debiendo vigilar su estricto cumplimiento.

Al sitio de los trabajos queda prohibido el acceso a personas ajenas al personal del **Contratista** o en su caso a los servidores públicos designados, siendo responsabilidad del **Contratista** vigilar y controlar las entradas existentes.

El equipo móvil de construcción que utilice el **Contratista** deberá mantenerse en óptimas condiciones de operación, por lo que deberán tomarse todas las medidas necesarias para evitar ocasionar daños a terceros.

El **Contratista** deberá establecer procedimientos expeditos con el Instituto Mexicano del Seguro Social y otras instituciones médicas, para el traslado y tratamiento de los trabajadores que así lo requieran.

El **Contratista** tiene la obligación de considerar durante el plazo de ejecución de los trabajos todas las medidas de seguridad necesarias, tales como las establecidas por la Secretaría del Trabajo y Previsión Social, la Comisión Federal de Electricidad y demás dependencias, entidades y organismos normativos, a fin de prevenir accidentes, para lo cual deberá proporcionar a sus trabajadores al inicio de la jornada laboral una plática de seguridad laboral, así como capacitaciones constantes sobre el uso de la maquinaria y equipo de construcción, así como de materiales que importen peligro a la integridad física además del uso de casco, botas y todo el equipo de seguridad necesario.

#### 14.9 LEGISLACION APLICABLE

El **Licitante** ganador, con el objeto de cumplir con lo dispuesto en la normatividad del medio ambiente y poder mitigar los impactos ambientales adversos que serán ocasionados durante la construcción de la obra, se apegará al cumplimiento de los términos y condicionantes que La Secretaría del Medio Ambiente y Recursos Naturales emitan mediante el resolutivo de impacto ambiental y/o la manifestación de impacto ambiental. Dicha información será entregada al **Licitante** ganador que deberá solicitarla una vez iniciados los trabajos.

El **Contratista** antes de entregar la obra, deberá de cumplir con todos y cada uno de los puntos mencionados dentro de la resolución de impacto ambiental, en su apartado de condicionantes, términos y/o mitigación; ya que estas garantizarán que se cumpla con los requerimientos ambientales, debiendo hacer los avisos e informes correspondientes de las actividades que se desarrollen como motivo del

cumplimiento de las condicionantes del resolutivo de impacto ambiental ante las autoridades competentes, entregando copia de conocimiento a la Dirección de Obras Públicas de esta Secretaría de Infraestructura y Servicios Públicos.

Para lo anterior deberá contemplar dentro de sus costos indirectos las posibles donaciones de árboles de acuerdo a la especificación de tallo, altura y especie; conforme lo refiere el resolutivo de impacto ambiental; así como el personal especializado encargado del seguimiento y vigilancia de dichas disposiciones, como el material de difusión y señalización interna a la obra y obras accesorias para el control de residuos de cualquier índole.

Será responsabilidad del **Licitante** tener conocimiento cabal de todas las disposiciones jurídicas vigentes de la Federación, el Estado de Puebla y del Municipio de Puebla, especialmente en las materias de obra pública, laboral, tributaria, administrativa, ecológica, de seguridad social, entre otras.

#### **14.10 SUSPENSIÓN DEL CONTRATO**

Los trabajos podrán suspenderse temporalmente, en todo o en parte, en términos de previsto por los artículos 70, 72 y 73 de la **Ley**, así como 104, 105, 106 y 107 del **Reglamento**.

#### **14.11 TERMINACIÓN ANTICIPADA DEL CONTRATO**

El Contrato se podrá dar por terminado anticipadamente, en términos de previsto por los artículos 70 párrafo segundo, 72 y 73 de la **Ley** y 108, 109, 110 y 111 del **Reglamento**.

#### **14.12 RESCISIÓN ADMINISTRATIVA DEL CONTRATO**

El contrato podrá rescindirse, en términos de previsto por los artículos 71, 72 y 73 de la **Ley**, así como 112, 113, 114, 115, 116, 117, 118, 119, 120 y 121 del **Reglamento**.

#### **14.13 SOLUCIÓN DE CONTROVERSIAS**

Para todo lo relativo a la interpretación y aplicación u observancia obligatoria del Contrato, las partes se someten a la jurisdicción y competencia de los Tribunales Estatales con sede en la ciudad de Puebla, renunciando expresamente a la competencia que pudiera corresponderle en el presente o en el futuro a otra autoridad, por razón de su domicilio o por cualquier otra causa.

### **15. REQUERIMIENTOS COMPLEMENTARIOS**

Al formular la proposición Técnica y Económica, el **Licitante** y/o el **Contratista** deberá tomar en cuenta LOS REQUERIMIENTOS SIGUIENTES para su cumplimiento como parte de los trabajos que se ofrecen:

1. El **Licitante** deberá considerar dentro de sus cargos indirectos los trámites de licencias ante la Secretaría de Desarrollo Urbano Municipal, así como su posterior liberación al finalizar los trabajos.

Para la entrega recepción de los trabajos se solicitará todo lo relativo a los permisos que emite la Secretaría de Desarrollo Urbano, así como los términos de obra y liberación de banco de tiro de los desechos de obra generados, todo en relación a la especialidad y magnitud de los trabajos a ejecutar.

El **Contratista** deberá dar seguimiento a los trámites de licencias proporcionando y gestionando la información necesaria para su obtención, en tal virtud; si por su causa se retrasa, inválida o no se

obtiene dicha información dentro de los últimos 10 días naturales del plazo de ejecución, a juicio del **Contratante**, será sancionado con una pena convencional del 5 al millar por cada día de atraso.

2. El **Licitante** debe considerar en su propuesta, el equipo de comunicación necesario (teléfonos, celulares, radios de comunicación y otros), en los cuales, el representante legal y técnico de la empresa, estén localizables las 24 horas del día, durante la vigencia del contrato.

3. El **Licitante** deberá establecer un campamento que deberá ubicarse en el tramo bajo su jurisdicción; el cual deberá incluir oficinas de campo, dormitorio, almacén para herramientas e insumos menores y área de estacionamiento para maquinaria y equipo de utilización permanente en la obra y tener siempre dos (2) juegos de señalamiento preventivos, restrictivos e informativos tanto diurno (**indicadores de alineamiento, marcas en el pavimento, tambos, barreras fijas, banderas, banderero y demás necesarias para la adecuada seguridad en la obra**) como nocturno (**dispositivos luminosos, indicadores de obstáculos, banderas, banderero, tambos, barreras fijas, lámparas y demás necesarias para la adecuada seguridad en la obra**) en perfectas condiciones, de acuerdo al anexo de **señalamiento y dispositivos para protección en zonas de obras viales**. Deberá de seleccionar en conjunto con la supervisión de acuerdo a la magnitud de los trabajos y experiencia a fin de salvaguardar la integridad de sus trabajadores y comunidad en la que se encuentre interviniendo. Todo lo anterior será considerado dentro de sus costos indirectos de oficina de campo.

**El Licitante** se encuentra obligado durante todo el proceso de obra a:

- a) No iniciar ninguna reparación o construcción sin disponer de las señales necesarias para el tipo de obra que se va a ejecutar, sin letrero informativos.
- b) Situar y conservar adecuadamente las señales.
- c) No obstruir la visibilidad de las señales.
- d) Retirar inmediatamente los dispositivos empleados, tan pronto se haya terminado el motivo por el que fueron colocados.

4. El **Licitante** deberá de verificar que el personal que se encuentre agremiado a algún sindicato se encuentre al corriente en las cuotas respectivas; las cuales deberán de ser presentadas ante esta Secretaría de manera previa al finiquito de la obra y en su caso tantas veces sea requerido por la misma.

5. El **Licitante** en caso de requerir los trabajos de una UVIE (Unidad de Verificación de Instalaciones Eléctricas); estas gestiones y pagos, deberán de ser considerados en sus indirectos, ya que serán responsabilidad de la empresa ganadora.

6. El **Licitante** deberá de considerar en su propuesta lo solicitado en el artículo 77 fracción XIII del **Reglamento** según se requiera.

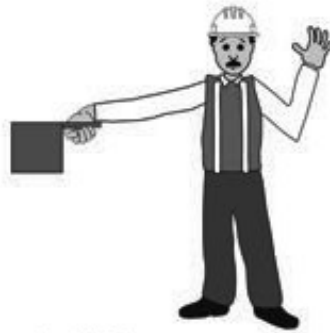
7. El **Licitante** habrá de considerar que, antes de iniciar una obra, deberá limpiar el área de trabajo total o la de inicio correspondiente, para que los trabajos puedan llevarse a cabo con libertad y limpieza, sin desperdicios, basura, tierra vegetal, maleza o cualquier tipo de elementos que impidan la realización de los mismos. Durante el proceso de obra y como parte de su correcta ejecución, el Licitante y/o invitado mantendrá la limpieza general del sitio de los trabajos, de sus partes y de las zonas adyacentes a dichas áreas, permitiendo la ejecución libre y limpia de los trabajos subsecuentes hasta el final de los mismos, después de lo cual se realizará la limpieza final para llevar a cabo la entrega-recepción de los mismos.

8. El plazo límite para la entrega de carpetas de las propuestas no ganadoras por parte de la convocante será de 30 días calendario a partir de la fecha de fallo, después de esta fecha las carpetas serán desechadas.

SEÑALAMIENTO Y DISPOSITIVOS PARA PROTECCIÓN EN ZONAS DE OBRAS VIALES, DE ACUERDO CON EL CAPITULO VI DEL MANUAL DE SEÑALIZACIÓN VIAL Y DISPOSITIVOS DE SEGURIDAD DE LA SECRETARIA DE COMUNICACIONES Y TRANSPORTES.



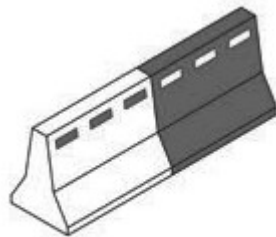
SPP-1



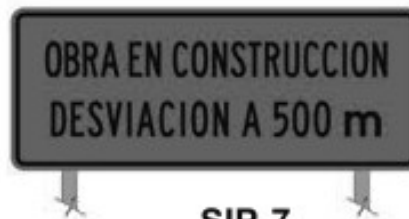
Señales manuales



Tambo



Barrera fija en serie



SIP-7



SIP-8

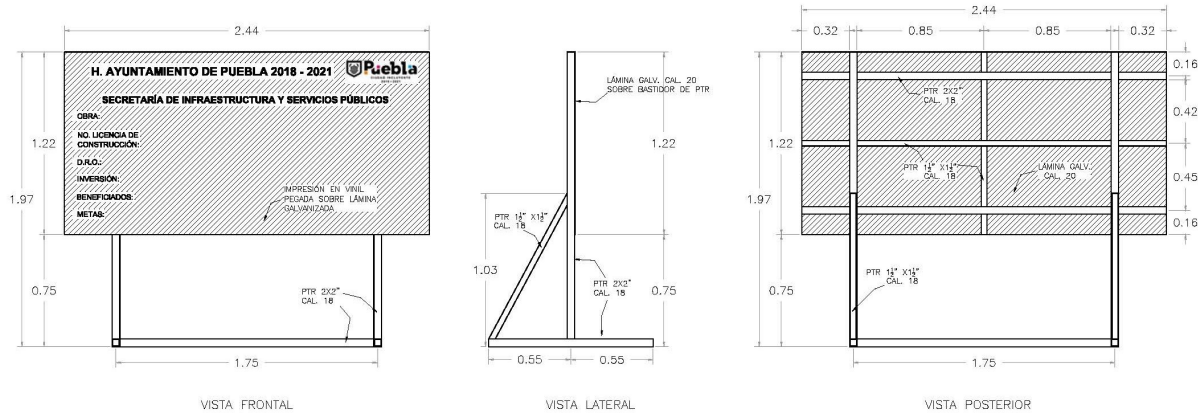


SIP-8

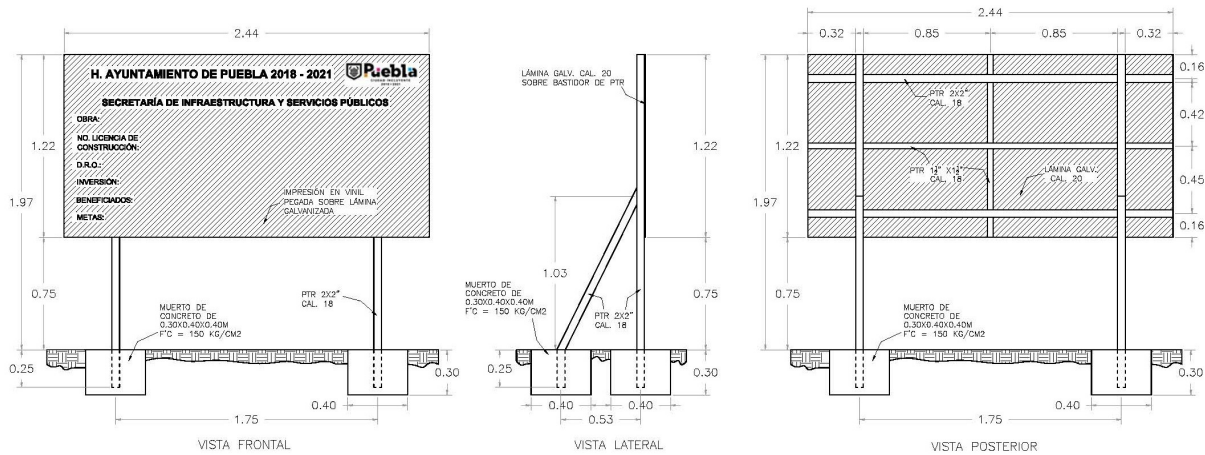
**LONA INFORMATIVA DE LA OBRA.**

El contratista queda obligado a colocar en el lugar que le indique Secretaría de Infraestructura y Servicios Públicos, **dos letreros o lonas informativas de la obra**, con la leyenda que oportunamente se le proporcione, en papel reflejante grado ingeniería.

El costo de estas lonas es por parte de la empresa y se deberá incluir en los costos indirectos de la obra, de acuerdo al croquis anexo:

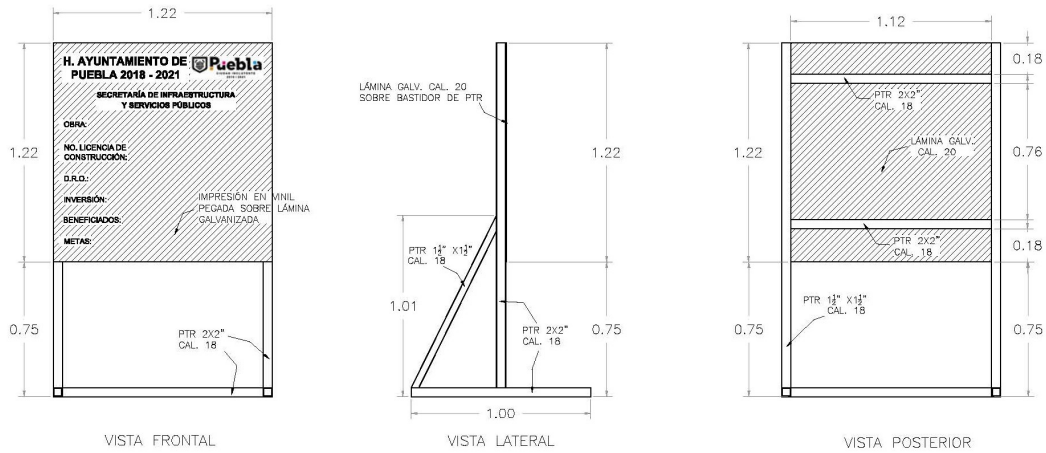


**LETRERO INFORMATIVO PARA OBRAS PÚBLICAS TIPO "I"**



**LETRERO INFORMATIVO PARA OBRAS PÚBLICAS TIPO "II"**





**LETRERO INFORMATIVO PARA OBRAS PÚBLICAS**  
**TIPO "III"**

**NOTA:** La leyenda de la lona informativa será detallada conjuntamente con el residente de obra de la secretaría.

#### 16.- FORMULARIOS.

Son los formatos y guías de llenado en numeración consecutiva que forman parte integral de las **Bases de Licitación** y deberán ser llenados en su totalidad para su presentación tal cual como se solicita en la presente.

Hoja membretada

**FORMATO 1**

No de Licitación

Cuatro Veces Heroica Puebla de Zaragoza, a \_\_\_ de \_\_\_ de 2021

C. Luz del Carmen Morales Aguilera  
Titular del Comité Municipal de Obra Pública y Servicios Relacionados  
Presente.

El suscrito \_\_\_\_\_ con el carácter de \_\_\_ (*indicar el cargo de acuerdo con el instrumento notarial*) de la persona moral denominada \_\_\_\_\_ (*nombre de la empresa*), manifiesto que cuento con facultades suficientes para comprometer a mi representada, mismas que no me han sido modificadas o revocadas, y al efecto señalo lo siguiente:

e) De la persona moral:

- Clave del Registro Federal de Contribuyentes
- Denominación o razón social,
- Descripción del objeto social de la empresa; (la descripción del objeto social deberá ser acorde al motivo de la Licitación Pública Estatal, debiendo citar al menos 3 incisos, o en caso de no contar con estos, describir la totalidad del objeto social de acuerdo al acta constitutiva).
- Relación de los nombres de los accionistas; (los accionistas deberán ser los que aparecen en el acta constitutiva y/o en la última modificación).
- Número y fecha de las escrituras públicas en las que conste el Acta Constitutiva, estatutos y, en su caso, sus reformas o modificaciones, señalando: nombre, número y circunscripción del Notario o Fedatario Público que las protocolizó; asimismo, los datos de inscripción en el Registro Público de la Propiedad y del Comercio.

b) Del Representante legal: nombre; número y fecha de los instrumentos notariales de los que se desprendan las facultades para suscribir la propuesta, señalando: nombre, número y circunscripción del Notario o Fedatario Público que los protocolizó, así como identificación oficial vigente con fotografía.

c) Tratándose de personas extranjeras los poderes y documentos legales deberán contar con la legalización o apostillamiento correspondiente por la autoridad competente del país de que se trate y, en su caso, deberán ser traducidos al español.

Atentamente

\_\_\_\_\_  
Nombre y firma de la persona física o  
Representante Legal

Hoja membretada

**FORMATO 2**

Cuatro Veces Heroica Puebla de Zaragoza, a \_\_\_ de \_\_\_ de 2021

Nombre de la obra  
Fecha de inicio  
Fecha de término  
Duración

**Relación de trabajos similares realizados por el Licitante**

NOMBRE DE LA CONTRATANTE	DESCRIPCIÓN DE LA OBRA	IMPORTE TOTAL	IMPORTE POR EJERCIDO	IMPORTE POR EJERCER	PERIODO DE EJECUCIÓN

**ATENTAMENTE**  
**FIRMA, NOMBRE Y CARGO DEL REPRESENTANTE**

Hoja membretada

**FORMATO 3**

Cuatro Veces Heroica Puebla de Zaragoza, a \_\_\_ de \_\_\_ de 2021

Nombre de la obra  
Fecha de inicio  
Fecha de término  
Duración

**“PROGRAMA DE EJECUCIÓN GENERAL DE LOS TRABAJOS”**

Clave	Descripción	Unidad	Cantidad	Fecha de inicio	Fecha de terminación	Programa				
						Mes 1	Mes 2	Mes 3	Mes 4	Mes n
						123,456.90	123,456.90 25.00	30.00	16.00	

**Guía de llenado.**

<i>Clave</i>	<i>Corresponde a la identificación particular de la partida, subpartida o concepto según corresponda, conforme a lo indicado en el catálogo de conceptos proporcionado por el Convocante (cuando en el catálogo de conceptos proporcionado por el Convocante no exista dicha identificación, ésta será propuesta por el Licitante).</i>
<i>Descripción</i>	<i>Se anotará la partida, subpartida o conceptos de trabajo según corresponda.</i>
<i>Unidad</i>	<i>Se anotará la unidad de medida de cada concepto</i>
<i>Cantidad</i>	<i>Se anotará la cantidad de cada concepto según corresponda</i>
<i>Fecha de Inicio</i>	<i>Se anotará la fecha de inicio programada por el Licitante para cada partida, subpartida o concepto según corresponda.</i>
<i>Fecha de Terminación</i>	<i>Se anotará la fecha de terminación programada por el Licitante para cada partida, subpartida o concepto según corresponda.</i>
<i>Programa</i>	<i>Barra por medio de la cual se muestre gráficamente el plazo de ejecución de cada partida, subpartida o concepto según corresponda, anotando sobre ella la distribución de la cantidad y/o porcentaje correspondiente por cada partida, subpartida o concepto.</i>

**ATENTAMENTE**  
**FIRMA, NOMBRE Y CARGO DEL REPRESENTANTE**

Hoja membretada

**FORMATO 4**

Cuatro Veces Heroica Puebla de Zaragoza, a \_\_\_ de \_\_\_ de 2021

Nombre de la obra  
Fecha de inicio  
Fecha de término  
Duración

**“PROGRAMAS CUANTIFICADOS Y CALENDARIZADOS”**

Clave	Descripción	Unidad	Cantidad	Fecha de terminación	Fecha de inicio	Programa				
						Mes 1	Mes 2	Mes 3	Mes 4	Mes n
						12.50	6.8			

**Guía de llenado.**

<b>Clave</b>	Corresponde a la identificación particular del insumo correspondiente (dicha identificación será propuesta por el Licitante).
<b>Descripción</b>	Se anotará la descripción completa del insumo correspondiente.
<b>Unidad</b>	Se anotará la unidad de medida de cada insumo
<b>Cantidad</b>	Se anotará la cantidad de cada insumo correspondiente.
<b>Fecha de Inicio</b>	Se anotará la fecha de inicio programada por el Licitante para cada insumo correspondiente
<b>Fecha de Terminación</b>	Se anotará la fecha de terminación programada por el Licitante para cada insumo correspondiente
<b>Programa</b>	Barra por medio de la cual se muestre gráficamente el plazo de suministro o utilización de cada insumo correspondiente, anotando sobre ella la distribución de la cantidad correspondiente del suministro o utilización de cada insumo.

**ATENTAMENTE  
FIRMA, NOMBRE Y CARGO DEL REPRESENTANTE**

**FORMATO 5**

Cuatro Veces Heroica Puebla de Zaragoza, a \_\_\_ de \_\_\_ de 2021

C. Luz del Carmen Morales Aguilera  
Titular del Comité Municipal de Obra Pública y Servicios Relacionados  
Presente.

Derivado de la contingencia sanitaria en la que actualmente se encuentra inmerso nuestro país, y a fin de disminuir el riesgo de contagio causada por los brotes de **SARS-COV-2 (Covid-19)** hago de su conocimiento las siguientes medidas de prevención en materia de higiene y salud correspondientes, con la finalidad de que sean implementadas por mi personal en los trabajos que se encuentran en ejecución a cargo de mi representada, y que a continuación se enlistan:

1. Lavado de manos frecuente, con agua y jabón o con un desinfectante de manos a base de alcohol.
2. En caso de estornudos o tos, cubrirse la boca y nariz el codo flexionado o con un pañuelo; y enseguida lavado de manos frecuente, con agua y jabón o con un desinfectante de manos a base de alcohol.
3. Evitar tocarse ojos, nariz y boca con las manos.
4. En caso de presentar fiebre, tos y dificultad para respirar, acudir de inmediato a recibir atención médica.
5. Evitar la concentración de personas en espacios reducidos, implementando mecanismos alternos de trabajo.
6. Atender el protocolo de distanciamiento social (mantener una distancia de al menos 1.5 metros de una persona a otra).
7. Evitar saludos de beso, mano y abrazo.

No omito mencionar, que si se presentara una circunstancia que apremie la suspensión de los trabajos referentes al contrato, derivado de la presente invitación es menester reiterar que se hará asentar en la bitácora respectiva.

Atentamente

\_\_\_\_\_  
Nombre y firma de la persona física  
o Representante Legal

Hoja membretada

**FORMATO 6**

Cuatro Veces Heroica Puebla de Zaragoza, a \_\_\_ de \_\_\_ de 2021

Nombre de la obra  
Fecha de inicio  
Fecha de término  
Duración

**“ANÁLISIS TOTAL DE PRECIOS UNITARIOS”**

ANÁLISIS, CÁLCULO E INTEGRACIÓN DEL PRECIO UNITARIO DEL SIGUIENTE CONCEPTO				
Clave _____		Descripción _____		Unidad _____
<b>INTEGRACIÓN DEL COSTO DIRECTO DEL CONCEPTO REFERIDO</b>				
<b>MANO DE OBRA</b>				
Clave	Descripción	Sr = Salario real	R = Rendimiento	Mo = Costo por mano de obra
<b>TOTAL DE MANO DE OBRA (TMO) =</b>				
<b>MATERIALES</b>				
Clave	Descripción	Pm = Costo básico unitario vigente de mercado	Cm = Consumo de materiales por unidad de medida del concepto de trabajo	M = Representa el costo por materiales.
<b>TOTAL DE MATERIALES (TMAT) =</b>				
<b>MAQUINARIA Y/O EQUIPO DE CONSTRUCCIÓN</b>				
Clave	Descripción	Phm = Costo horario directo por hora efectiva de trabajo de la maquinaria o equipo de construcción	Rhm = Representa el rendimiento horario de la máquina o equipo, considerados como nuevos	ME = Representa el costo horario por maquinaria o equipo de construcción
<b>TOTAL MAQ. Y EQUIPO (TMEC) =</b>				
<b>HERRAMIENTA DE MANO</b>				
Clave	Descripción	Mo = Representa el costo unitario por concepto de mano de obra calculado de acuerdo con el Artículo 145 del Reglamento.	Kh = Representa un coeficiente cuyo valor se fijará en función del tipo de trabajo y de la herramienta requerida para su ejecución.	Hm = Costo por herramienta de mano.
<b>TOTAL HERRAMIENTA DE MANO (THM) =</b>				
<b>EQUIPO DE SEGURIDAD</b>				
Clave	Descripción	Mo = Representa el costo unitario por concepto de mano de obra calculado de acuerdo con el Artículo 145 del Reglamento.	Ks = Representa un coeficiente cuyo valor se fijará en función del tipo de trabajo y de la herramienta requerida para su ejecución.	Es = Costo por herramienta de mano.
<b>TOTAL EQUIPO DE SEGURIDAD (TES) =</b>				
<b>COSTO DIRECTO = CD = TMO + TMAT + TMEC + THM + TES</b>				

INTEGRACIÓN DEL PRECIO UNITARIO DEL CONCEPTO REFERIDO	
COSTO DIRECTO = CD =	
COSTO INDIRECTO = CI = %ID x CD =	
SUBTOTAL 1 = CD + CI =	
COSTO POR FINANCIAMIENTO = CF = %F x (SUBTOTAL 1) =	
SUBTOTAL 2 = (SUBTOTAL 1) + CF =	
CARGO POR UTILIDAD = CU = %U x (SUBTOTAL 2) =	
SUBTOTAL 3 = (SUBTOTAL 2) + CU =	
CARGOS ADICIONALES (ISERTP) = CA = %CA (SUBTOTAL 3) =	

PRECIO UNITARIO = (SUBTOTAL 3) + CA

**ATENTAMENTE  
FIRMA, NOMBRE Y CARGO DEL REPRESENTANTE**

Hoja membretada

**FORMATO 7**

Cuatro Veces Heroica Puebla de Zaragoza, a \_\_\_ de \_\_\_ de 2021

Nombre de la obra  
Fecha de inicio  
Fecha de término  
Duración

**“ANÁLISIS DE LOS BÁSICOS AUXILIARES DE MATERIALES Y MANO DE OBRA”**

Análisis de los costos unitarios básicos de los materiales			
Descripción del básico =		Unidad del básico =	
MATERIALES QUE INTEGRAN EL BÁSICO			
Descripción	Pm = Costo básico unitario vigente de mercado	Cm = Consumo de materiales por unidad De medida del básico.	M = Representa el costo por materiales.
<b>COSTO UNITARIO BÁSICO DE LOS MATERIALES =</b>			

**ATENTAMENTE  
FIRMA, NOMBRE Y CARGO DEL REPRESENTANTE**



Hoja membretada

**FORMATO 8**

Cuatro Veces Heroica Puebla de Zaragoza, a \_\_\_ de \_\_\_ de 2021

Nombre de la obra  
Fecha de inicio  
Fecha de término  
Duración

**“ANÁLISIS, CÁLCULO E INTEGRACIÓN DEL FACTOR DE SALARIO REAL”**

Clave		Descripción de la categoría	
Análisis, cálculo e integración del factor de salario real			
unidad de medida y actualización = UMA =			
Salario diario tabulado o de mercado = Smer =			
Periodo Anual en días = PAD =			
Aguinaldo anual en días = Ag =			
Vacaciones anuales en días = Vac =			
% de prima en el periodo vacacional = %PV =			
Riesgo de Trabajo al momento de la presentación de la propuesta= RT =			
Determinación de la percepción anual por conceptos diferentes a los señalados en los Artículos 27 de la Ley del Seguro Social y 161 del Reglamento			
Descripción de la percepción 1 = P1 =		Percepción 1 equivalente en días	
Descripción de la percepción 2 = P2 =		Percepción 2 equivalente en días	
Descripción de la percepción n = Pn =		Percepción n equivalente en días	
Días equivalentes por conceptos diferentes a los señalados en los Artículos 27 de la Ley del Seguro Social y 161 del Reglamento de la LSSMACERYF =		P1 + P2 + ..... + Pn	
DEPCD =			
Determinación del Salario Base de Cotización			
Percepción anual por salario diario tabulado o de mercado = Psd =		PAD x Smer =	
Percepción anual por Aguinaldo = Pag =		Ag x Smer =	
Percepción anual por prima en el periodo vacacional = Ppvac =		(%PV) x (Vac) x Smer =	
Percepción anual por conceptos diferentes a los señalados en los Artículos 27 de la Ley del Seguro Social y 147 del Reglamento, de la LSSMACERYF en días. = PACD =		DEPCD x Smer =	
Total de percepción anual = TPA = Psd + Pag + Ppvac + PACD			
Factor de integración del salario base de cotización = FSBC = (TPA) / (PAD x Smer)			
<b>SALARIO BASES DE COTIZACIÓN DIARIO = SBC = FSBC x Smer</b>			
Determinación de las Obligaciones Obrero – Patronales*			
Previstas en la Ley del Seguro Social			
Seguro por riesgos de trabajo:			
Seguro por enfermedades y maternidad;	Prestaciones en especie	Cuota diaria patronal	RT% (SBC)
		Cuota adicional patronal	X% (SMGVDF)
		Pensionados y sus beneficiarios	X% (SBC - 3(SMGVDF))
Prestaciones en dinero		% (SBC)	
Seguro por invalidez y vida;			
Seguro por retiro, cesantía en edad avanzada y vejez, y			
Retiro		% (SBC)	
Cesantía en edad avanzada y vejez		% (SBC)	
Seguro por guarderías y prestaciones sociales			
Previstas en la Ley del Instituto del Fondo nacional de la Vivienda para los Trabajadores			
Aportación del patrón por cada trabajador			
Total de obligaciones Obrero – Patronales = TOOP =			
<b>OBLIGACIONES OBRERO – PATRONALES = Ps =</b>		TOOP/Smer	
Determinación de los días realmente pagados durante el periodo Anual			
Periodo Anual en días = PAD =			
Aguinaldo anual en días = Ag =			
Prima en el periodo vacacional = PPV = (% PV) x Vac			
Días equivalentes por conceptos diferentes a los señalados en los Artículos 27 de la Ley del Seguro Social y 147 del Reglamento de la LSSMACERYF = DEPCD =			
<b>DÍAS REALMENTE PAGADOS DURANTE EL PERIODO ANUAL = Tp = PAD + Ag + PPV + DEPCD</b>			
Determinación de los días realmente laborados durante el periodo Anual			
Periodo Anual en días = PAD =			
Días de descanso anual, por cada seis días de trabajo = DDAC6T =			
Vacaciones anuales en días = Vac =			
Días de descanso obligatorio = DDO =			
Días no laborados por enfermedad = DNLE =			
Días no laborados por clima = DNLC =			
Días no laborados por costumbre o tradición = DNLCT =			
<b>DÍAS REALMENTE LABORADOS DURANTE EL PERIODO ANUAL = TI = PAD - (DDAC6T + Vac + DDO + DNLE + DNLC + DNLCT)</b>			
FSR = PS (TP/TI) + (TP/TI) =			

\*Nota: Los Porcentajes de las Obligaciones Obrero Patronales deberán ser las Vigentes Indicadas por el IMSS al momento de presentar su propuesta

**ATENTAMENTE  
FIRMA, NOMBRE Y CARGO DEL REPRESENTANTE**

Hoja membretada

**FORMATO 9**

Cuatro Veces Heroica Puebla de Zaragoza a \_\_\_ de \_\_\_ de 2021

Nombre de la obra  
Fecha de inicio  
Fecha de término  
Duración

**“INTEGRACIÓN DE SALARIOS”**

Clave	Descripción de la categoría	Salario tabulado o de mercado	FSR	Salario Real

**ATENTAMENTE**  
**FIRMA, NOMBRE Y CARGO DEL REPRESENTANTE**

Hoja membretada

**FORMATO 10**

Cuatro Veces Heroica Puebla de Zaragoza, a \_\_\_ de \_\_\_ de 2021

Nombre de la obra  
 Fecha de inicio  
 Fecha de término  
 Duración

**“ANÁLISIS, CÁLCULO E INTEGRACIÓN DE LOS COSTOS HORARIOS DE LA MAQUINARIA Y EQUIPO DE CONSTRUCCION”**

Análisis, cálculo e integración de los costos horarios de la maquinaria y equipo de construcción			
Descripción:			
Datos Generales			
Vm =	Gh1 =		Pa =
Vr =	Gh2 =		Pn =
Ve =	Pc1 =		Vn =
i =	Pc2 =		Va =
Hea =	Ah =		Sr =
S =	Ga =		Ht =
Ko =			
Cálculo de costo horario directo por hora efectiva de trabajo de la maquinaria o equipo de construcción			
Determinación de los cargos fijos			
Depreciación = D =	$(Vm - Vr) / Ve$		
Inversión = Im =	$((Vm + Vr) i) / 2 Hea$		
Seguros = Sm =	$((Vm - Vr) s) / 2 Hea$		
Mantenimiento = Mn =	$(Ko) \times (D)$		
<b>Costos fijos = Cofi = D + Im + Sm + Mn =</b>			
Determinación de los costos por consumo			
Combustibles = Co =	Gasolina	$(Gh1) \times (Pc1)$	
	Diesel	$(Gh2) \times (Pc2)$	
Otras fuentes de energía = Ofe =	En su caso deberá anexarse el estudio especial		
En su caso lubricantes = Lb =	$(Ah + Ga) Pa$		
En su caso llantas = N =	$Pn / Vn$		
Piezas especiales = Ae =	$Pa / Va$		
<b>Consumos = Cosu = Co + Ofe + Lb + N + Ae =</b>			
Determinación del salario por operación			
Salarios de operación = Po =	$Sr / Ht$		
<b>Salarios de operación = Po =</b>			
<b>Costo horario directo por hora efectiva de trabajo de la maquinaria o equipo de construcción, considerados como nuevos = Cofi + Cosu + Po</b>			

**ATENTAMENTE**  
**FIRMA, NOMBRE Y CARGO DEL REPRESENTANTE**

Hoja membretada

**FORMATO 11**

Cuatro Veces Heroica Puebla de Zaragoza, a \_\_\_ de \_\_\_ de 2021

Nombre de la obra  
Fecha de inicio  
Fecha de término  
Duración

**“ANÁLISIS, CÁLCULO E INTEGRACIÓN DE LOS COSTOS INDIRECTOS”**

Determinación del % de costo por Indirectos					
Costo directo total de la obra = CD	Señalar el tipo de oficina al que pertenece.			Importes de los gastos generales para la ejecución de los trabajos, en el periodo establecido para la ejecución de los mismos.	
	Centrales	De campo	Ambas		
I. Honorarios, sueldos y prestaciones de los siguientes conceptos:	a. Personal directivo;				
	b. Personal técnico;				
	c. Personal administrativo;				
	d. Cuota patronal del Seguro Social y del Instituto del Fondo Nacional de la Vivienda para los Trabajadores;				
	e. Prestaciones a que obliga la Ley Federal del Trabajo para el personal enunciado en los incisos a., b. y c.;				
	f. Pasajes y viáticos del personal enunciado en los incisos a., b. y c., y				
	g. Los que deriven de la suscripción de contratos de trabajo, para el personal enunciado en los incisos a., b. y c.;				
II. Depreciación, mantenimiento y rentas de los siguientes conceptos:	a. Edificios y locales;				
	b. Locales de mantenimiento y guarda;				
	c. Bodegas;				
	d. Instalaciones generales;				
	e. Equipos, muebles y enseres;				
	f. Depreciación o renta, y operación de vehículos, y				
	g. Campamentos;				
III. Servicios de los siguientes conceptos:	a. Consultores, asesores, servicios y laboratorios				
	b. Estudios e investigaciones				
IV. Fletes y acarreos de los siguientes conceptos:	a. Campamentos				
	b. Equipo de construcción				
	c. Plantas y elementos para instalaciones				
	d. Mobiliario				
V. Gastos de oficina de los siguientes conceptos:	a. Papelería y útiles de escritorio				
	b. Correos, fax, teléfonos, telégrafos, radio.				
	c. Equipo de computación.				
	d. Situación de fondos.				
	e. Copias y duplicados.				
	f. Luz, gas y otros consumos.				
	g. Gastos de la Licitación.				
VI.	Capacitación y adiestramiento.				
VII.	Seguridad e higiene.				
VIII.	Seguros y fianzas.				
IX. Trabajos previos y auxiliares de los siguientes conceptos:	a. Construcción y conservación de caminos de acceso.				
	b. Montajes y desmantelamientos de equipo.				
	c. Construcción de instalaciones generales:	1. De campamentos			
		2. De equipo de construcción			
3. De plantas y elementos para instalaciones					
Suma total de importes de los gastos generales para la ejecución de los trabajos = STIGGET =					
% PARA DETERMINAR EL COSTO POR INDIRECTOS = %ID = STIGGET / CD					

Nota: El Licitante deberá considerar lo dispuesto en las **Bases de Licitación** y en los requisitos adicionales.

**ATENTAMENTE  
FIRMA, NOMBRE Y CARGO DEL REPRESENTANTE**

Hoja membretada

**FORMATO 12**

Cuatro Veces Heroica Puebla de Zaragoza, a \_\_\_ de \_\_\_ de 2021

Nombre de la obra  
Fecha de inicio  
Fecha de término  
Duración

**“ANÁLISIS, CÁLCULO E INTEGRACIÓN DEL COSTO POR FINANCIAMIENTO”**

Determinación del % del costo por financiamiento									
COSTO DIRECTO + COSTO INDIRECTO = CDI =									
% DE ANTICIPO RESPECTO AL CDI								%	
PERIODO ANUAL EN DÍAS = PAD =									
IMPORTE POR ANTICIPO = 30% x CDI = ANTI								\$	
VELOCIDAD DE PAGO DE ESTIMACIONES EN DÍAS NATURALES = VPEDN									
TASA DE INTERÉS ANUAL A PAGAR = TIAAP (La tasa de interés anual a pagar se define con base en un indicador económico específico; y será el resultado de sumar la tasa de interés señalada en el indicador económico más los puntos que establezca el Licitante, por lo que de considerarse igual que el del indicador económico se entenderá que los puntos propuestos por el Licitante son en cero) =									
INTERÉS DIARIO A PAGAR = IDAP = IAAP / PAD =								%	
INTERÉS A PAGAR DE ACUERDO VPEDN = IAV = VPEDN x IDAP =								%	
MES	ANTICIPO	ESTIMACIONES MENSUALES POR COBRAR	AMORTIZACIÓN DE ANTICIPO	INGRESO	EGRESO	SALDO	SUMA ACUMULADA DEL SALDO	INTERESES GENERADOS	
0	0	0	0	0	0	0	0	0	0
1	0	0	0	0	0	0	0	0	0
2	0	0	0	0	0	0	0	0	0
3	0	0	0	0	0	0	0	0	0
4	0	0	0	0	0	0	0	0	0
5	0	0	0	0	0	0	0	0	0
6	0	0	0	0	0	0	0	0	0
<b>TOTALES</b>	0	0	0	0	0	0	0	0	0
<b>% DEL COSTO POR FINANCIAMIENTO = %F =</b>					<b>INTERÉS POR COBRAR = ICO =</b>				
					<b>ICO / CDI =</b>				
					<b>%</b>				

Guía de llenado	
MES	En la presente columna deberán anotar de forma consecutiva los meses, comprendidos en el periodo de ejecución de los trabajos establecido por el Convocante, estableciendo para la entrega de anticipo como mes cero.
ANTICIPO	Para el primer ejercicio se deberá considera el importe por anticipo = ANTI, el cual se anotará en el mes cero de la presente columna y para los ejercicios subsecuentes, se anotará en el mes que corresponda de acuerdo al Reglamento.
ESTIMACIONES MENSUALES	Corresponden a los importes establecidos en la fila de total mensual del programa de ejecución general de los trabajos, estructurado conforme a las partidas y subpartidas establecidas en el catálogo de conceptos proporcionado por el Convocante con sus erogaciones, calendarizado y cuantificado a costo directo más indirecto, anotándolos a partir del mes 2.
AMORTIZACIÓN DE ANTICIPO	Es el resultado de multiplicar cada uno de los valores de la columna de ESTIMACIONES MENSUALES por el % DE ANTICIPO RESPECTO AL CDI, en el ejercicio que se trate.
INGRESO	Es el resultado de restarle a la suma de la columna de ANTICIPO más la columna de ESTIMACIONES MENSUALES, los valores de la columna de AMORTIZACIÓN DE ANTICIPO.
EGRESO	Corresponden a los importes establecidos en la fila de total mensual del programa de ejecución general de los trabajos, estructurado conforme a las partidas y subpartidas establecidas en el catálogo de conceptos proporcionado por el Convocante con sus erogaciones, calendarizado y cuantificado a costo directo más indirecto, anotándolos a partir del mes 1.
SALDO	Se anotará el resultado de restar los valores de la columna de INGRESO menos EGRESO, de cada mes.
SUMA ACUMULADA DEL SALDO	Se anotará el resultado de sumar el saldo de mes cero más el valor de mes anterior, el segundo valor se obtendrá del resultado del saldo de mes cero más el valor de mes anterior, sumado al valor del mes 1, y así sucesivamente, hasta completar el total de valores de acuerdo a los meses establecidos.
INTERESES GENERADOS	Es el resultado de multiplicar los valores negativos de la columna de SUMA ACUMULADA DEL SALDO por el IAV.
INTERÉS POR COBRAR	Es el valor absoluto del total de INTERESES GENERADOS

**ATENTAMENTE  
FIRMA, NOMBRE Y CARGO DEL REPRESENTANTE**

Hoja membretada

**FORMATO 13**

Cuatro Veces Heroica Puebla de Zaragoza a \_\_\_ de \_\_\_ de 2021

Presente.  
Nombre de la obra  
Fecha de inicio  
Fecha de término  
Duración

**“UTILIDAD PROPUESTA POR EL LICITANTE”**

<b>Determinación del % del cargo por utilidad</b>		
Porcentaje de ganancia real, proyectada para el Licitante, misma que será propuesta por el mismo = GRL =		
Porcentaje del Impuesto Sobre la Renta = ISR =		
Porcentaje de Participación de los Trabajadores en las utilidades de la empresa = PTU =		
Ganancia que recibe el contratista por la ejecución del concepto de trabajo = %G =	$GRL / (1-(ISR+PTU))$	
% del cargo por utilidad = %U =	$(1 / (1-\%G))-1$	

**ATENTAMENTE  
FIRMA, NOMBRE Y CARGO DEL REPRESENTANTE**

Hoja membretada

**FORMATO 14**

Cuatro Veces Heroica Puebla de Zaragoza, a \_\_\_ de \_\_\_ de 2021

Nombre de la obra  
Fecha de inicio  
Fecha de término  
Duración

**“DETERMINACIÓN DEL IMPORTE TOTAL PARA EL CÁLCULO DEL ISERTP”**

	Descripción de la categoría	Salario Base de Cotización	Cantidad	Importe
	Importe total para el cálculo del Impuesto Sobre Erogaciones por Remuneraciones al Trabajo Personal =			

**ATENTAMENTE**  
**FIRMA, NOMBRE Y CARGO DEL REPRESENTANTE**

Hoja membretada

**FORMATO 15**

Cuatro Veces Heroica Puebla de Zaragoza, a \_\_\_ de \_\_\_ de 2021

Nombre de la obra  
Fecha de inicio  
Fecha de término  
Duración

**“PORCENTAJE DEL CARGO POR EL ISERTP”**

Determinación del % del cargo por el Impuesto Sobre Erogaciones por Remuneraciones al Trabajo Personal		
Costo directo más indirecto más financiamiento más cargo por utilidad = CDIFU =		
Importe total para el cálculo del Impuesto Sobre Erogaciones por Remuneraciones al Trabajo Personal = IMRTP =		
% de Impuesto Sobre Erogaciones por Remuneraciones al Trabajo Personal = ISERAP =		
Importe total por el Impuesto Sobre Erogaciones por Remuneraciones al Trabajo Personal = IMISERAP =	ISERAP * IMRTP	
% del cargo por el Impuesto Sobre Erogaciones por Remuneraciones al Trabajo Personal = %CA2 =	IMISERAP /CDIFU	

**ATENTAMENTE  
FIRMA, NOMBRE Y CARGO DEL REPRESENTANTE**



Hoja membretada

**FORMATO 16**

Cuatro Veces Heroica Puebla de Zaragoza, a \_\_ de \_\_\_\_ de 2021.

Nombre de la obra  
Fecha de inicio  
Fecha de término  
Duración

**“LISTADO DE INSUMOS”**

Clave	Descripción del insumo	Unidad	Cantidad	Costo	Importe	%
				TOTAL MATERIALES	\$	
				TOTAL MANO DE OBRA	\$	
				TOTAL MAQUINARIA	\$	
				TOTAL	\$	100%

**ATENTAMENTE  
FIRMA, NOMBRE Y CARGO DEL REPRESENTANTE**

Hoja membretada

**FORMATO 17**

Cuatro Veces Heroica Puebla de Zaragoza, a \_\_\_ de \_\_\_ de 2021.

Nombre de la obra  
Fecha de inicio  
Fecha de término  
Duración

**“PROGRAMA DE EJECUCIÓN GENERAL DE LOS TRABAJOS”**

Clave	Descripción	Unidad	Cantidad	Importe	Fecha de inicio	Fecha de terminación	Duración	Programa					
								Mes 1	Mes 2	Mes 3	Mes 4	Mes n	
								\$ 0.00	\$ 0.00 \$ 0.00	\$ 0.00	\$ 0.00	\$ 0.00	
										\$ 0.00	\$ 0.00		
								<b>\$ 0.00</b>	<b>\$ 0.00</b>	<b>\$ 0.00</b>	<b>\$ 0.00</b>	<b>\$ 0.00</b>	<b>\$ 0.00</b>
								<b>\$ 0.00</b>	<b>\$ 0.00</b>	<b>\$ 0.00</b>	<b>\$ 0.00</b>	<b>\$ 0.00</b>	<b>\$ 0.00</b>
								%	%	%	%	%	%
								%	%	%	%	%	%

**Guía de llenado.**

<b>Clave</b>	Corresponde a la identificación particular de la partida, subpartida o concepto según corresponda, conforme a lo indicado en el catálogo de conceptos proporcionado por el <b>Convocante</b> (cuando en el catálogo de conceptos proporcionado por el <b>Convocante</b> no exista dicha identificación, esta será propuesta por el Licitante).
<b>Descripción</b>	Se anotará la partida, subpartida o conceptos de trabajo según corresponda.
<b>Unidad</b>	Se anotará la unidad de medida de cada concepto según corresponda
<b>Cantidad</b>	Se anotará la cantidad de cada concepto según corresponda
<b>Importe</b>	Se anotará el importe de cada partida, subpartida o concepto según corresponda.
<b>Fecha de Inicio</b>	Se anotará la fecha de inicio programada por el Licitante para cada partida, subpartida o concepto según corresponda.
<b>Fecha de Terminación</b>	Se anotará la fecha de terminación programada por el Licitante para cada partida, subpartida o concepto según corresponda.
<b>Duración</b>	Se anotará la duración de cada partida, subpartida o concepto según corresponda.
<b>Programa</b>	Barra por medio de la cual se muestre gráficamente el plazo de ejecución de cada partida, subpartida o concepto según corresponda, anotando sobre ella la distribución del importe de cada partida, subpartida o concepto.
<b>Total mensuales</b>	Será la suma de importes por mes.
<b>Total</b>	Será la suma acumulada del total mensual.
<b>Porcentaje mensual</b>	Será la suma del porcentaje de todos los conceptos por mes.
<b>Porcentaje acumulado</b>	Será la suma acumulada de los porcentajes mensuales

**ATENTAMENTE  
FIRMA, NOMBRE Y CARGO DEL REPRESENTANTE**

Hoja membretada

**FORMATO 18**

Cuatro Veces Heroica Puebla de Zaragoza, a \_\_\_ de \_\_\_ de 2021

Nombre de la obra  
Fecha de inicio  
Fecha de término  
Duración

**“PROGRAMA DE EJECUCIÓN DE LOS TRABAJOS POR PARTIDAS Y SUBPARTIDAS A COSTO DIRECTO + INDIRECTO (CD + CI)”**

	Clave	Descripción	Importe	Fecha de inicio	Fecha de terminación	Duración	Programa				
							Mes 1	Mes 2	Mes 3	Mes 4	Mes n
							\$ 0.00	\$ 0.00 \$ 0.00	\$ 0.00	\$ 0.00	\$ 0.00
<b>Total mensual =</b>							\$ 0.00	\$ 0.00	\$ 0.00	\$ 0.00	\$ 0.00
<b>Acumulados = Total =</b>							\$ 0.00	\$ 0.00	\$ 0.00	\$ 0.00	\$ 0.00
<b>Porcentaje mensual = Total =</b>							%	%	%	%	%
<b>Acumulados % = Total =</b>							%	%	%	%	%

**Guía de llenado.**

<i>Clave</i>	<i>Corresponde a la identificación particular de la partida, subpartida o concepto según corresponda, conforme a lo indicado en el catálogo de conceptos proporcionado por el Convocante (cuando en el catálogo de conceptos proporcionado por el Convocante no exista dicha identificación, esta será propuesta por el Licitante).</i>
<i>Descripción</i>	<i>Se anotará la partida, subpartida o conceptos de trabajo según corresponda.</i>
<i>Importe</i>	<i>Se anotará el importe de cada partida, subpartida o concepto según corresponda.</i>
<i>Fecha de Inicio</i>	<i>Se anotará la fecha de inicio programada por el Licitante para cada partida, subpartida o concepto según corresponda.</i>
<i>Fecha de Terminación</i>	<i>Se anotará la fecha de terminación programada por el Licitante para cada partida, subpartida o concepto según corresponda.</i>
<i>Duración</i>	<i>Se anotará la duración de cada partida, subpartida o concepto según corresponda.</i>
<i>Programa</i>	<i>Barra por medio de la cual se muestre gráficamente el plazo de ejecución de cada partida, subpartida o concepto según corresponda, anotando sobre ella la distribución del importe de cada partida, subpartida o concepto.</i>
<i>Total mensuales</i>	<i>Será la suma de importes por mes.</i>
<i>Total</i>	<i>Será la suma acumulada del total mensual.</i>
<i>Porcentaje mensual</i>	<i>Será la suma del porcentaje de todos los conceptos por mes.</i>
<i>Porcentaje acumulado</i>	<i>Será la suma acumulada de los porcentajes mensuales</i>

**ATENTAMENTE  
FIRMA, NOMBRE Y CARGO DEL REPRESENTANTE**

Hoja membretada

**FORMATO 19**

Cuatro Veces Heroica Puebla de Zaragoza, a \_\_\_ de \_\_\_ de 2021

Nombre de la obra  
Fecha de inicio  
Fecha de término  
Duración

**“PROGRAMA DE EROGACIONES A COSTO DIRECTO”**

Clave	Descripción	Unidad	Cantidad	Importe	Fecha de inicio	Fecha de terminación	Programa				
							Mes 1	Mes 2	Mes 3	Mes 4	Mes n
							\$ 0.00	\$ 0.00 \$ 0.00	\$ 0.00 \$ 0.00	\$ 0.00 \$ 0.00	
<b>Total mensual =</b>							<b>\$ 0.00</b>	<b>\$ 0.00</b>	<b>\$ 0.00</b>	<b>\$ 0.00</b>	<b>\$ 0.00</b>
<b>Acumulados = Total =</b>							<b>\$ 0.00</b>	<b>\$ 0.00</b>	<b>\$ 0.00</b>	<b>\$ 0.00</b>	<b>\$ 0.00</b>
<b>Porcentaje mensual = Total =</b>							<b>%</b>	<b>%</b>	<b>%</b>	<b>%</b>	<b>%</b>
<b>Acumulados % = Total =</b>							<b>%</b>	<b>%</b>	<b>%</b>	<b>%</b>	<b>%</b>

**Guía de llenado.**

<i>Clave</i>	<i>Corresponde a la identificación particular del insumo correspondiente (dicha identificación será propuesta por el Licitante).</i>
<i>Descripción</i>	<i>Se anotará la descripción completa del insumo correspondiente.</i>
<i>Unidad</i>	<i>Se anotará la unidad de medida de cada insumo</i>
<i>Cantidad</i>	<i>Se anotará la cantidad del insumo correspondiente</i>
<i>Importe</i>	<i>Se anotará el importe total a costo directo de cada insumo correspondiente.</i>
<i>Fecha de Inicio</i>	<i>Se anotará la fecha de inicio programada por el Licitante para cada insumo correspondiente</i>
<i>Fecha de Terminación</i>	<i>Se anotará la fecha de terminación programada por el Licitante para cada insumo correspondiente</i>
<i>Programa</i>	<i>Barra por medio de la cual se muestre gráficamente el plazo de suministro o utilización del insumo correspondiente, anotando sobre ella la distribución del importe de cada insumo.</i>
<i>Total mensuales</i>	<i>Será la suma de importes por mes.</i>
<i>Total</i>	<i>Será la suma acumulada del total mensual.</i>
<i>Porcentaje mensual</i>	<i>Será la suma del porcentaje de todos los conceptos por mes.</i>
<i>Porcentaje acumulado</i>	<i>Será la suma acumulada de los porcentajes mensuales</i>

**ATENTAMENTE  
FIRMA, NOMBRE Y CARGO DEL REPRESENTANTE**